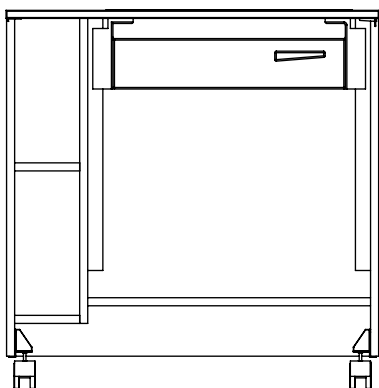
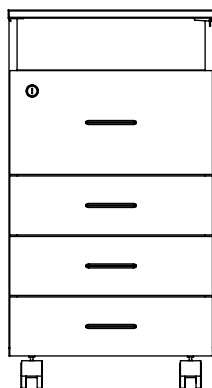


# Модули швейной платформы Junior 3

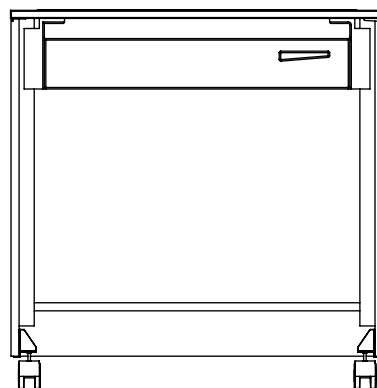
Модуль Junior 3.1N



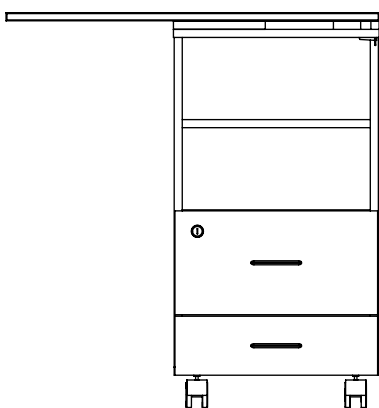
Модуль Junior 3.3



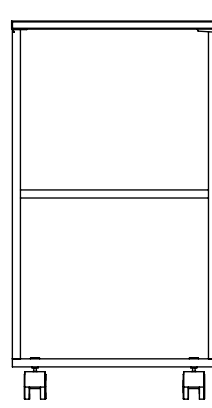
Модуль Junior 3.1L



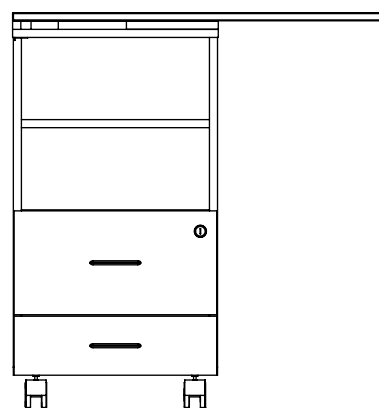
Модуль Junior 3.2M



Модуль Junior 3.4

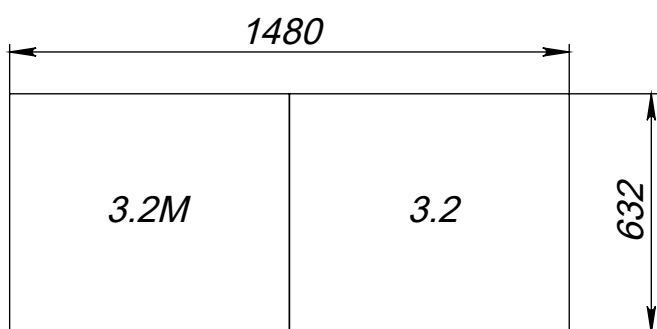
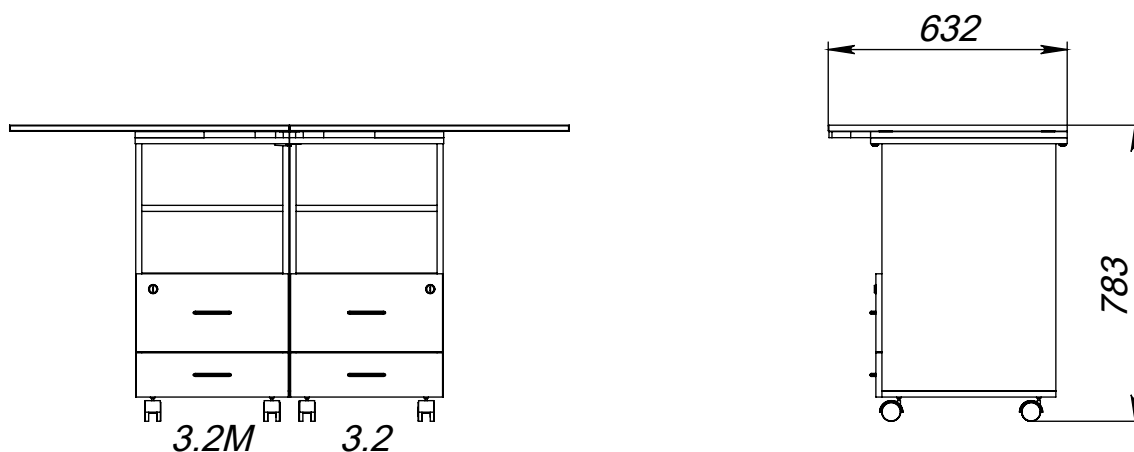


Модуль Junior 3.2

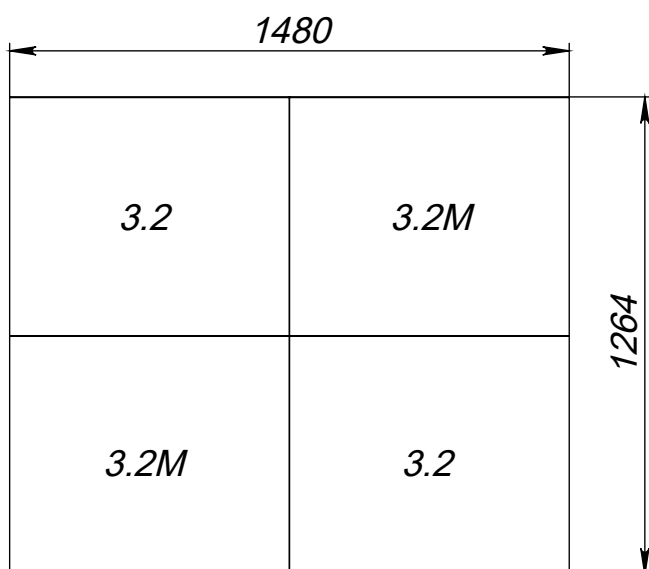
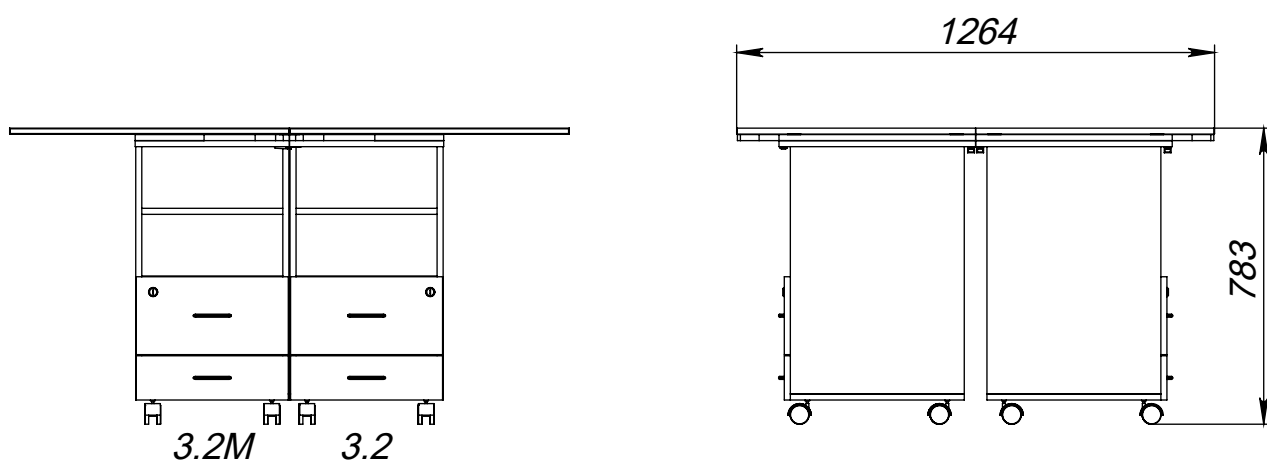


# Варианты организации рабочих мест с использованием модулей Junior 3.2 и Junior 3.2M

1.

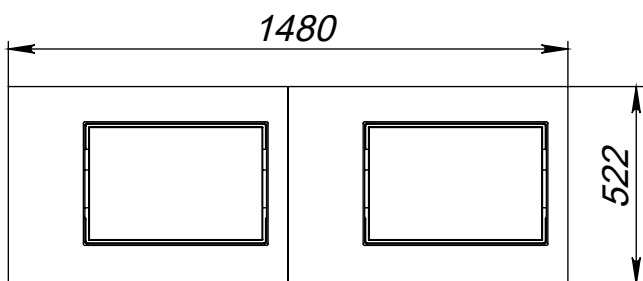
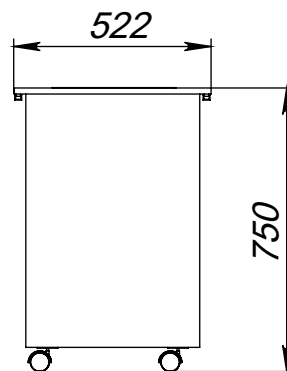
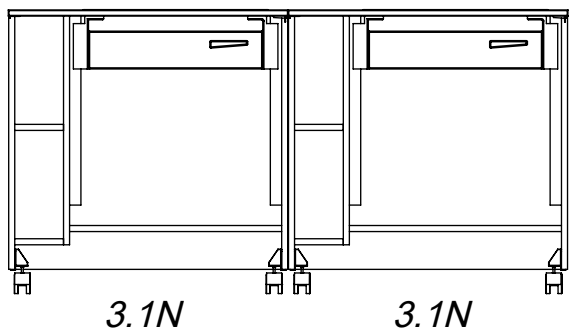


2.

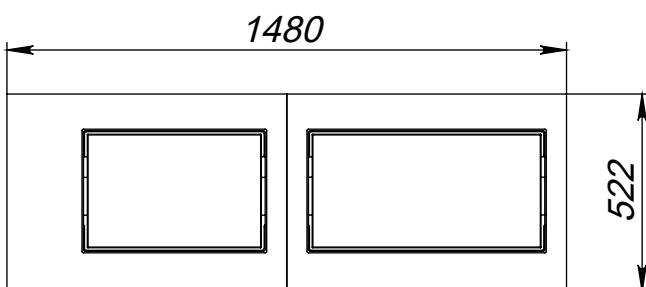
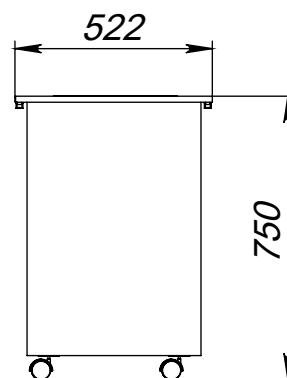
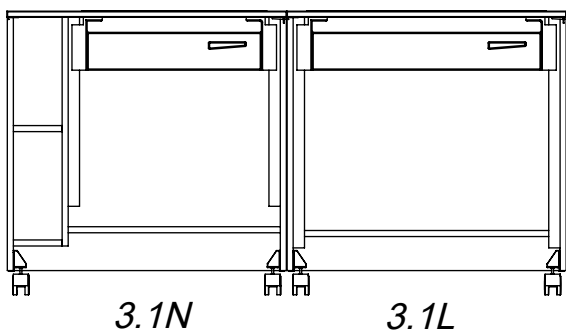


# Варианты организации рабочих мест с использованием модулей Junior 3.1N и Junior 3.1L

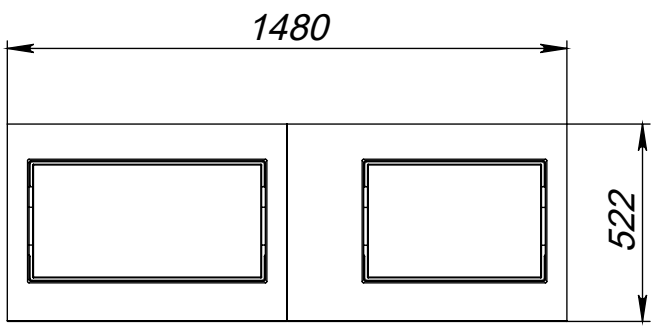
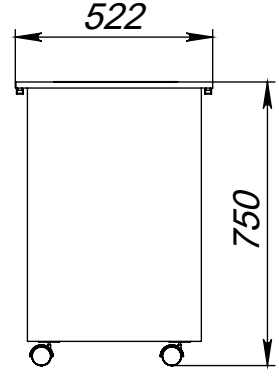
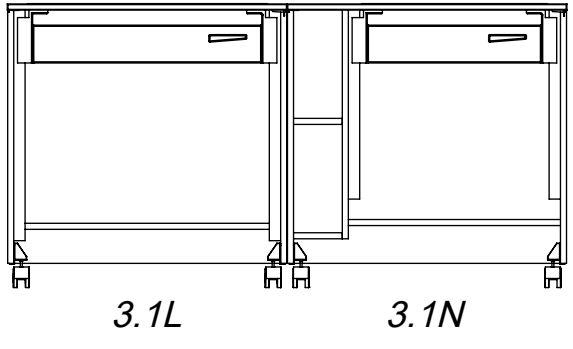
1.



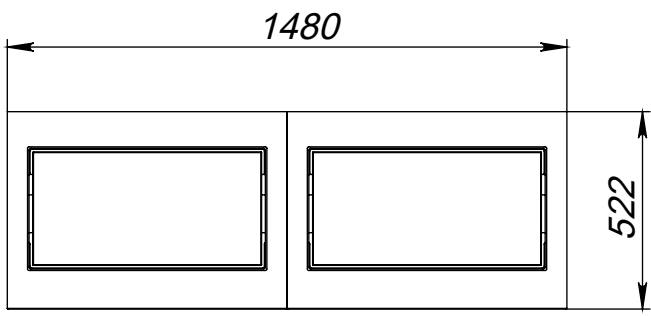
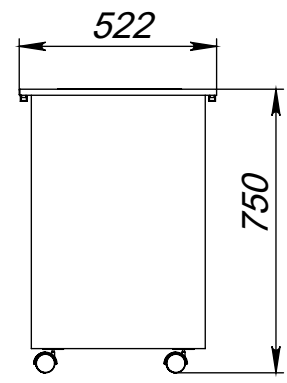
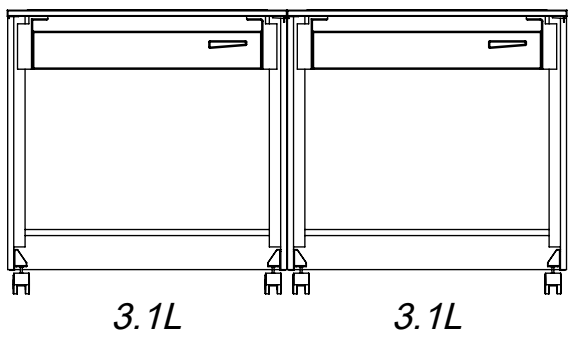
2.



3.

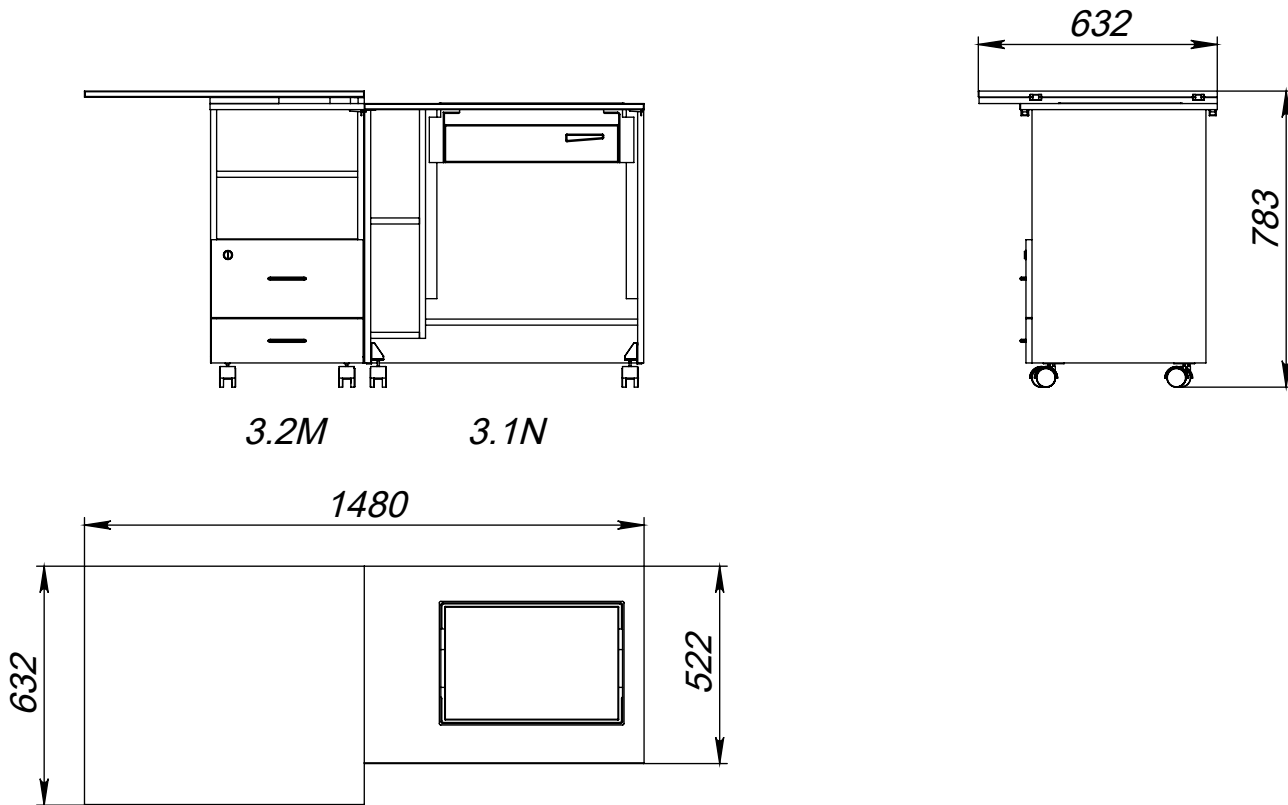


4.

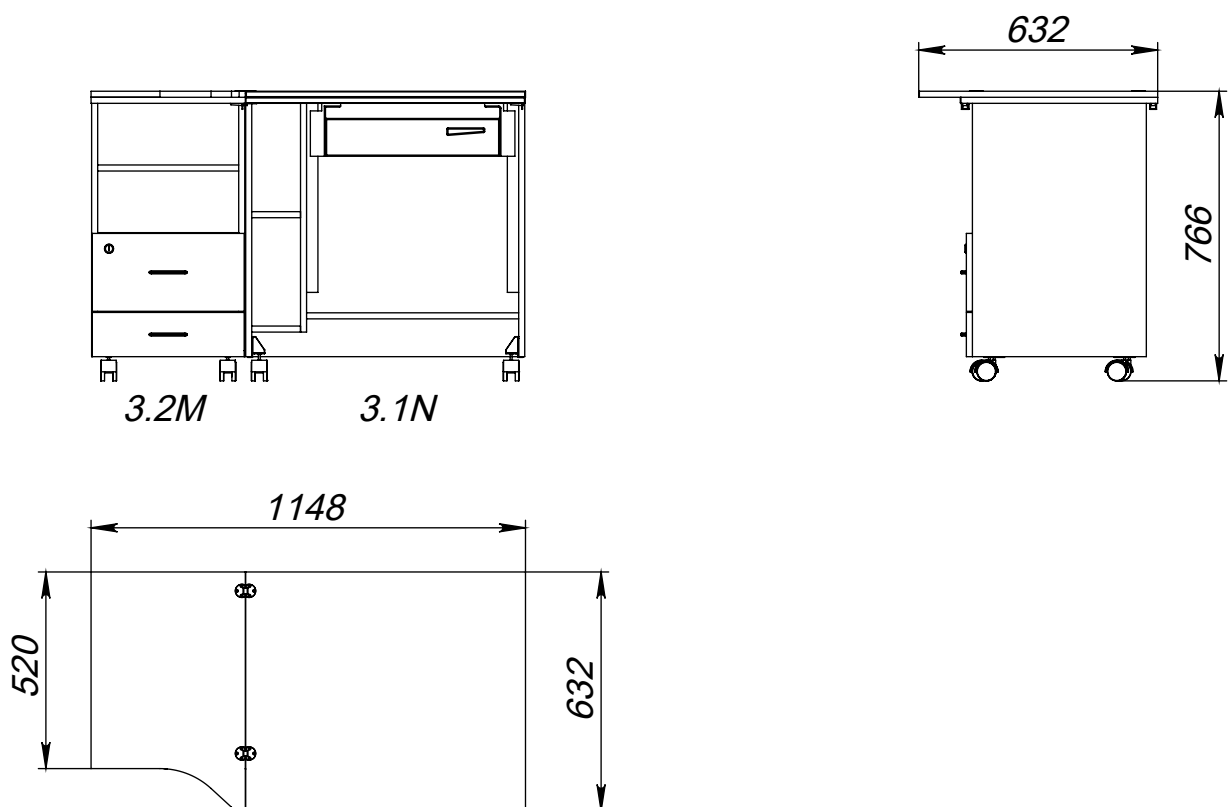


# Вариант организации рабочего места с использованием модулей Junior 3.1N и Junior 3.2M

*В разложенном виде*

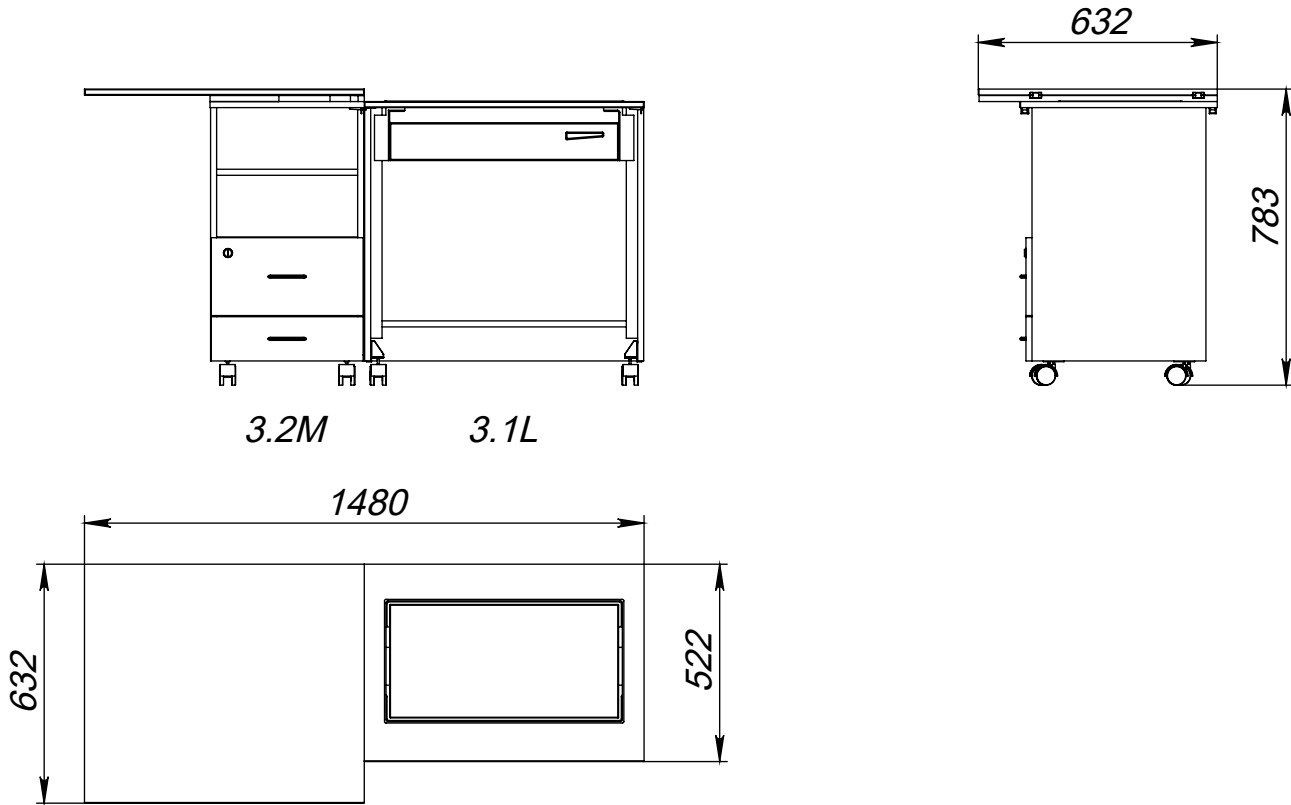


*В сложенном виде*

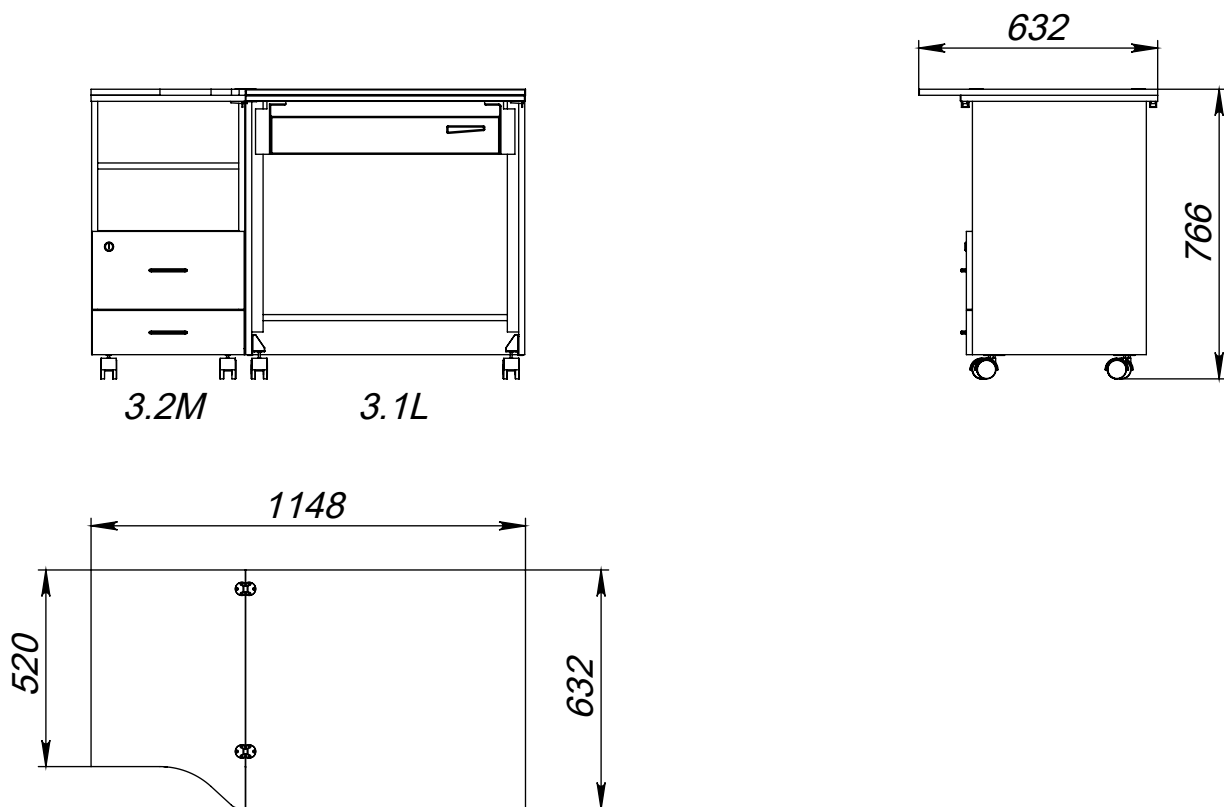


# Вариант организации рабочего места с использованием модулей Junior 3.1L и Junior 3.2M

В разложенном виде

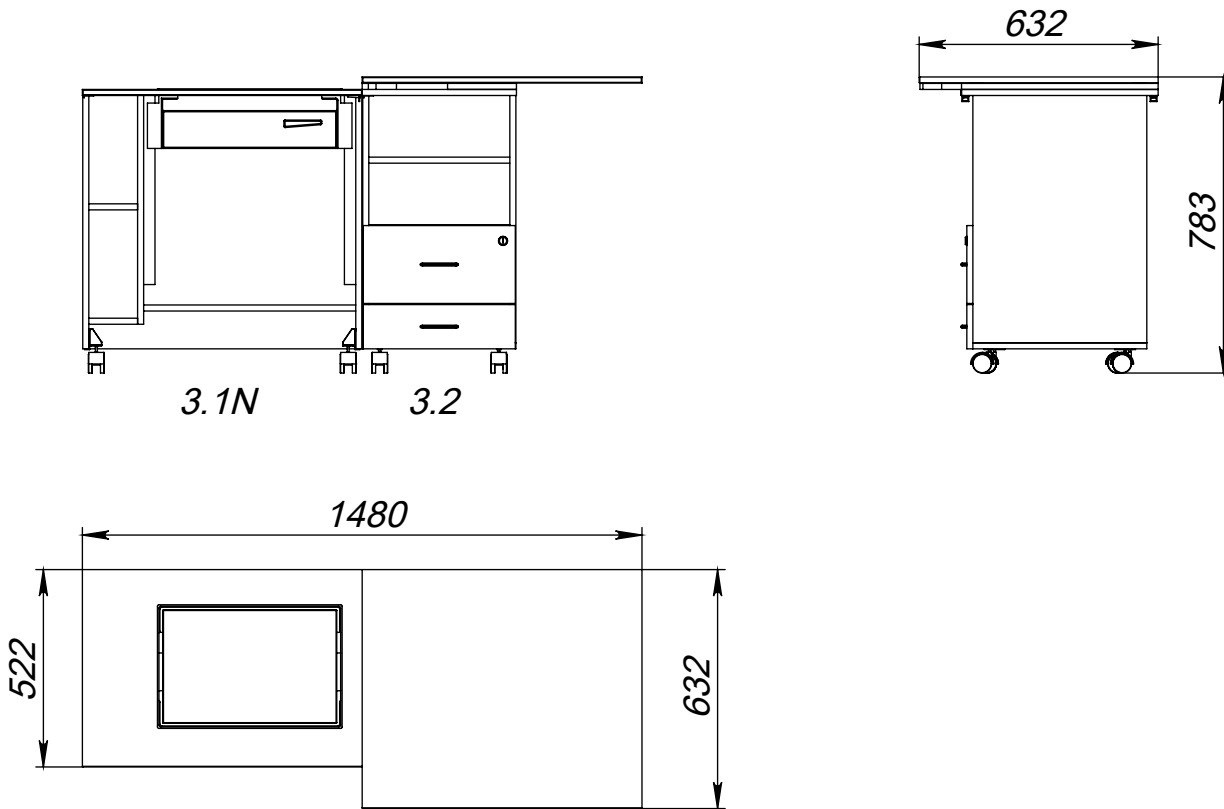


В сложенном виде

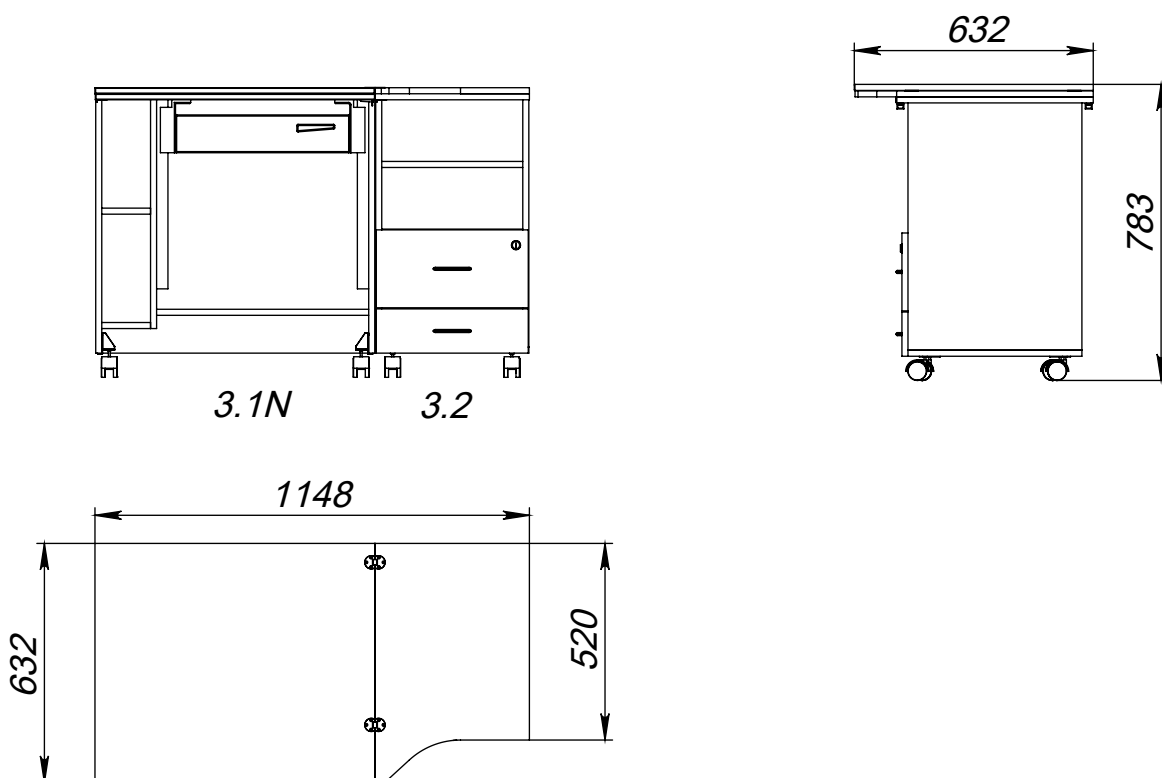


# Вариант организации рабочего места с использованием модулей Junior 3.1N и Junior 3.2

*В разложенном виде*

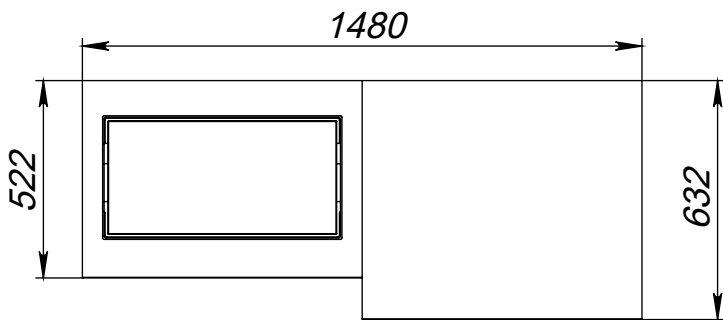
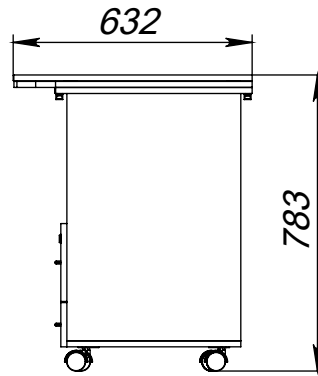
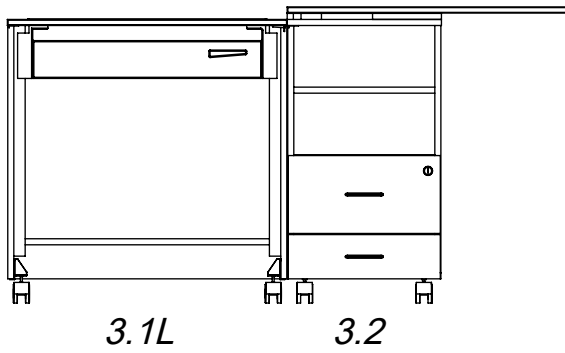


*В сложенном виде*

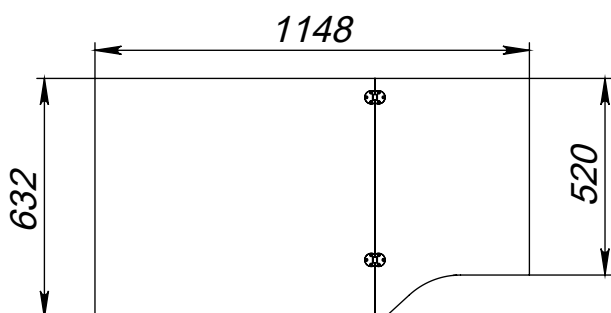
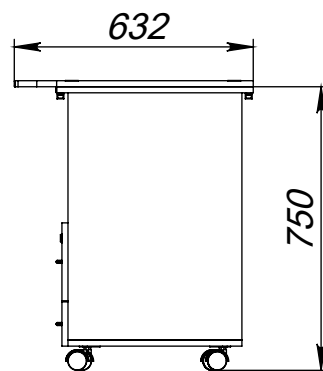
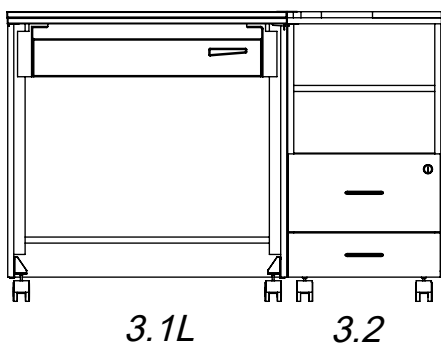


# Вариант организации рабочего места с использованием модулей Junior 3.1L и Junior 3.2

*В разложенном виде*

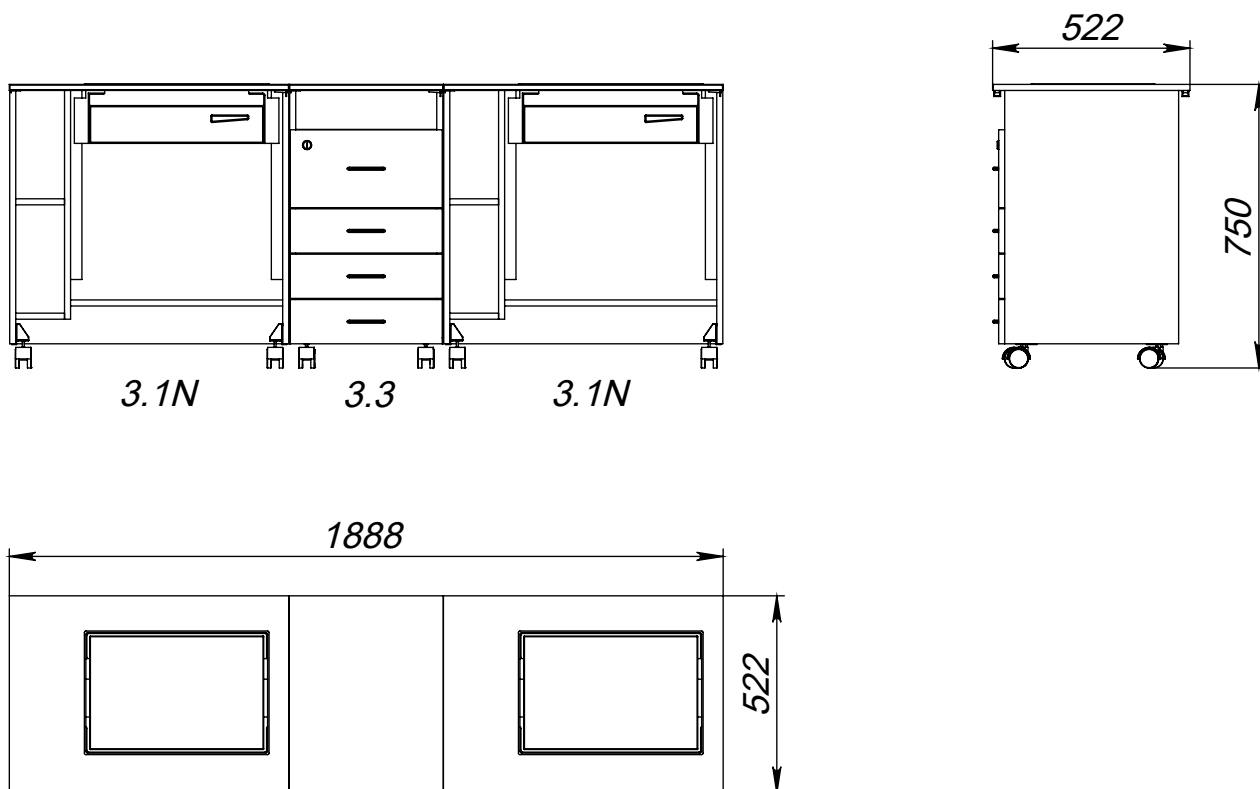


*В сложенном виде*

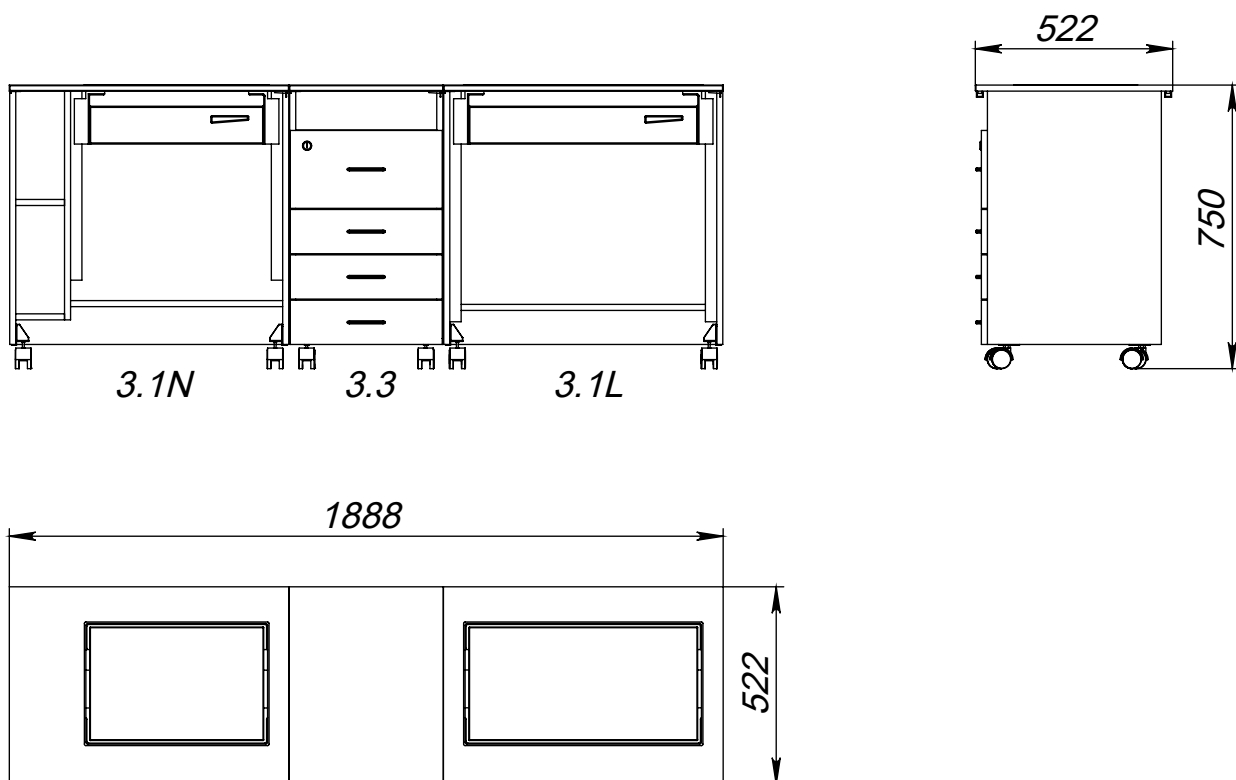


*Варианты организации рабочих мест с использованием модулей Junior 3.1N, Junior 3.1L и Junior 3.3*

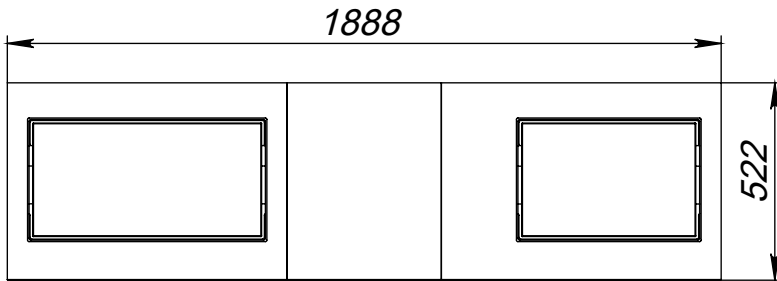
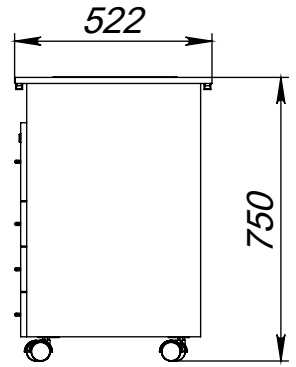
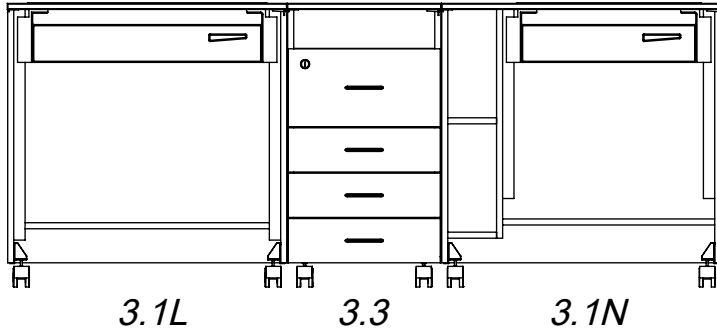
1.



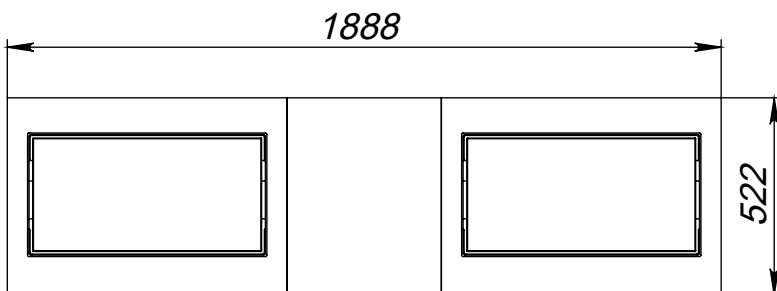
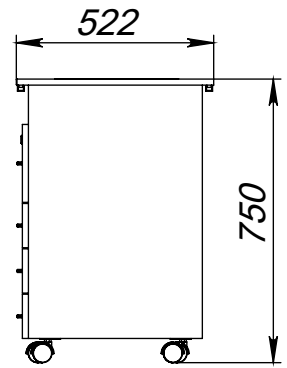
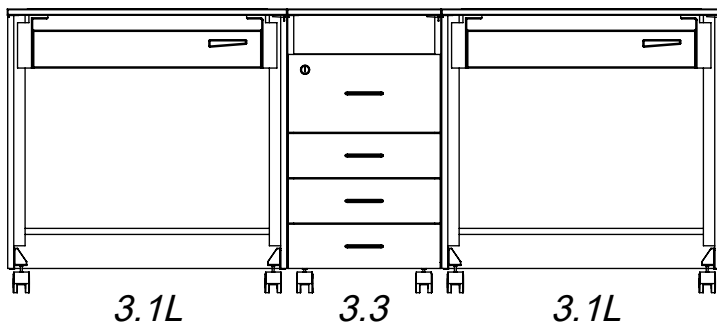
2.



3.

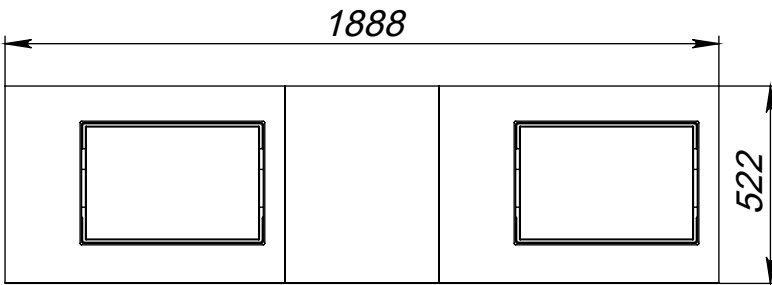
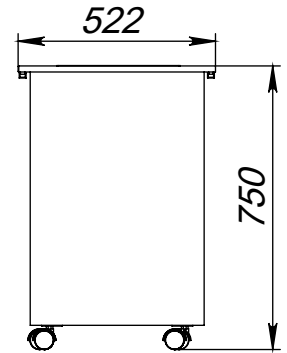
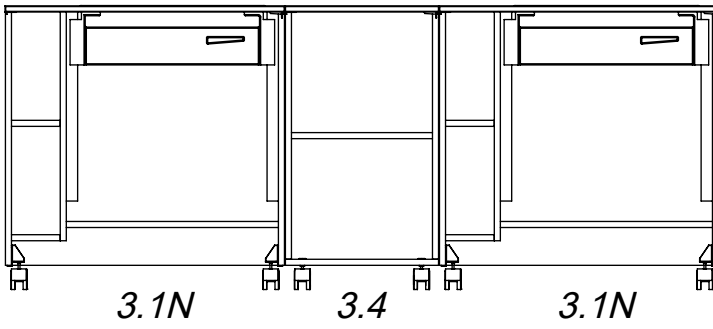


4.

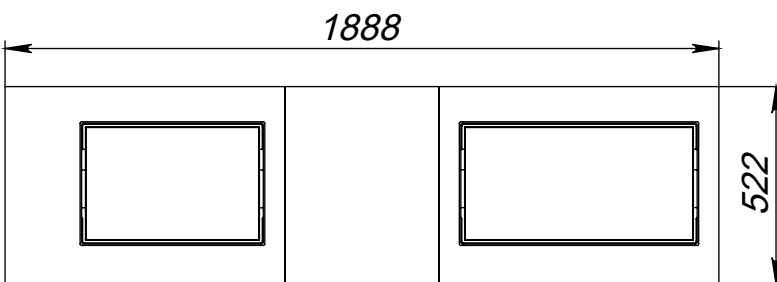
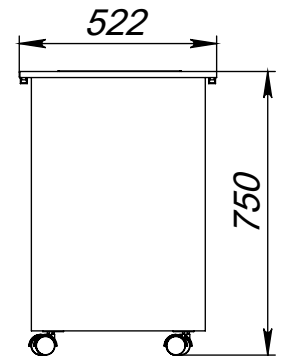
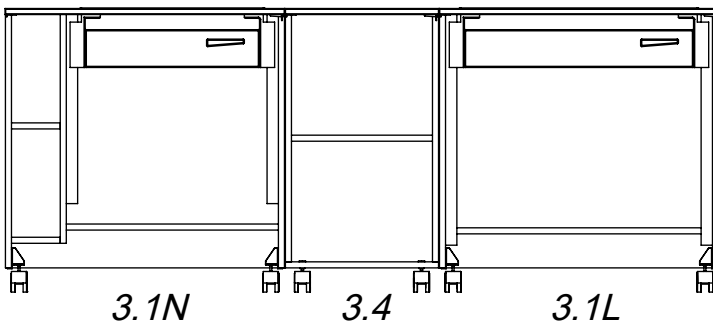


*Варианты организации рабочих мест с использованием модулей Junior 3.1N, Junior 3.1L и Junior 3.4*

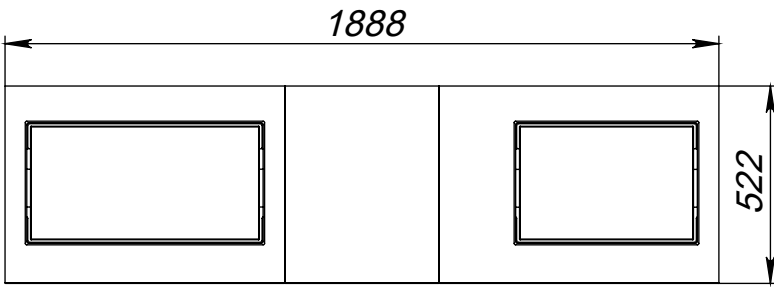
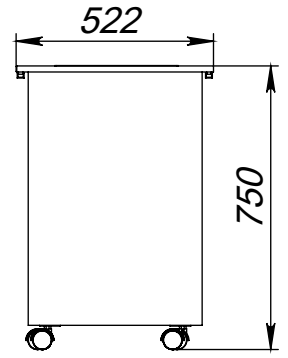
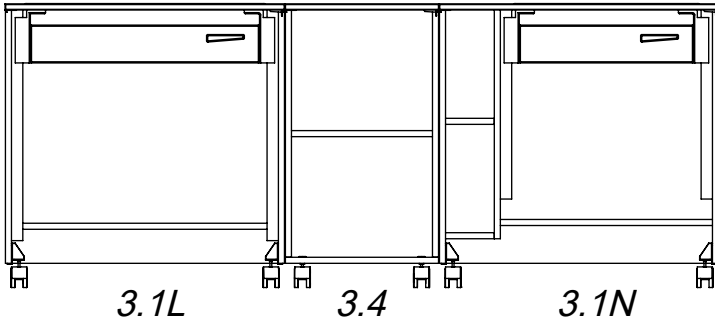
1.



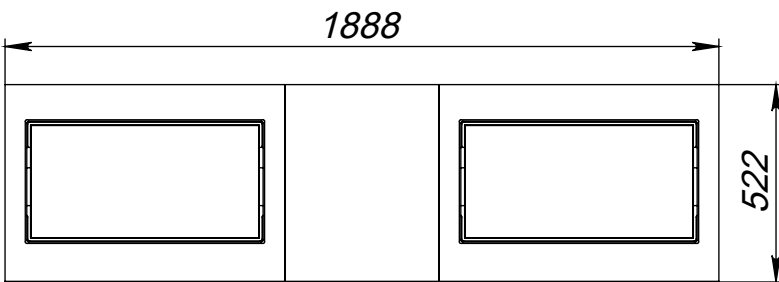
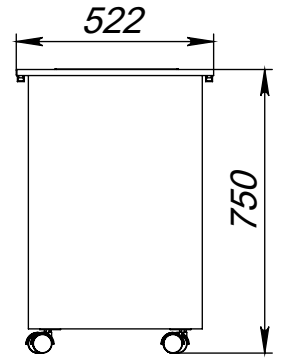
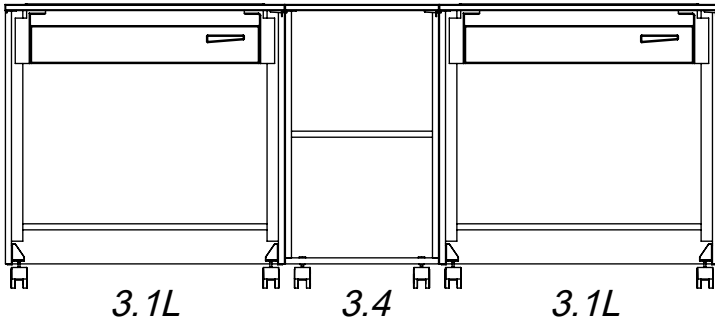
2.



3.



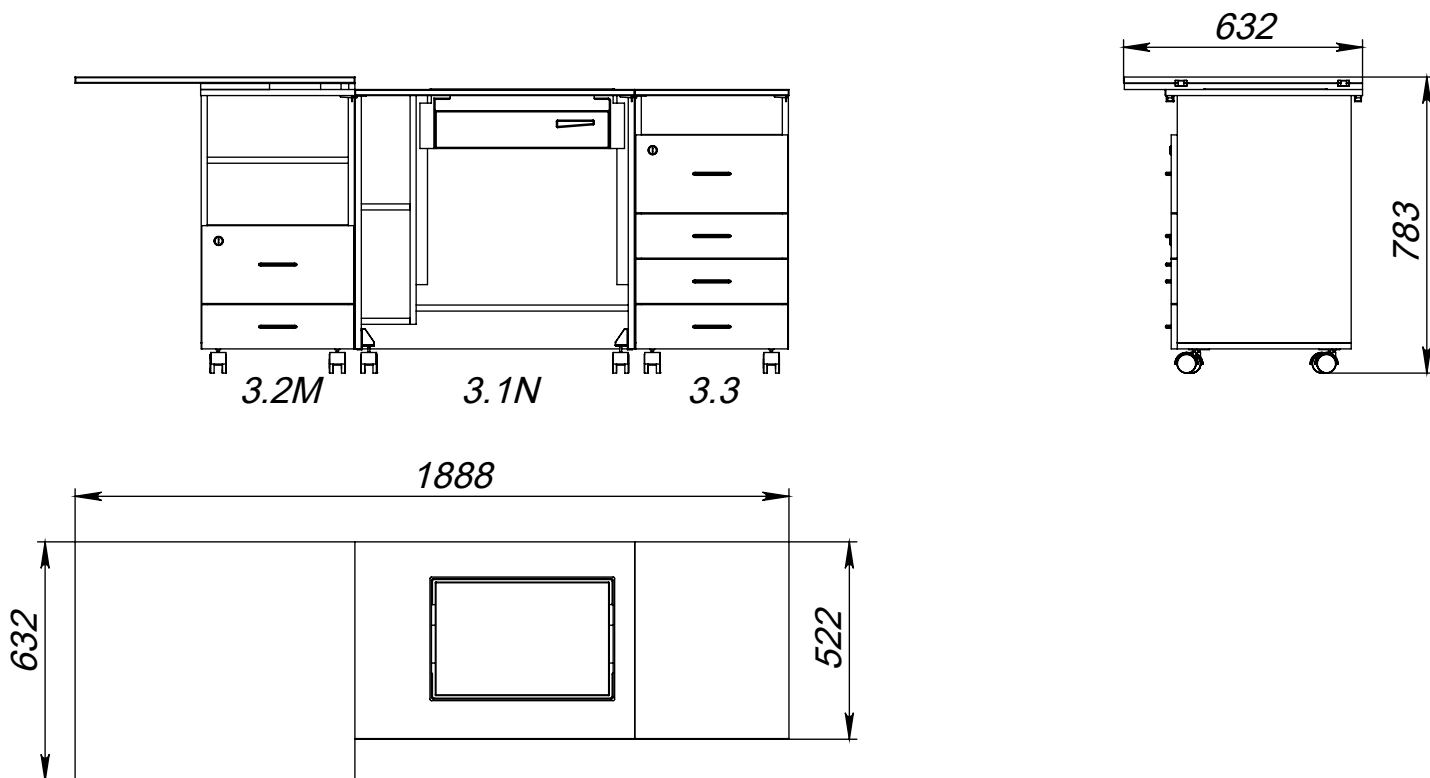
4.



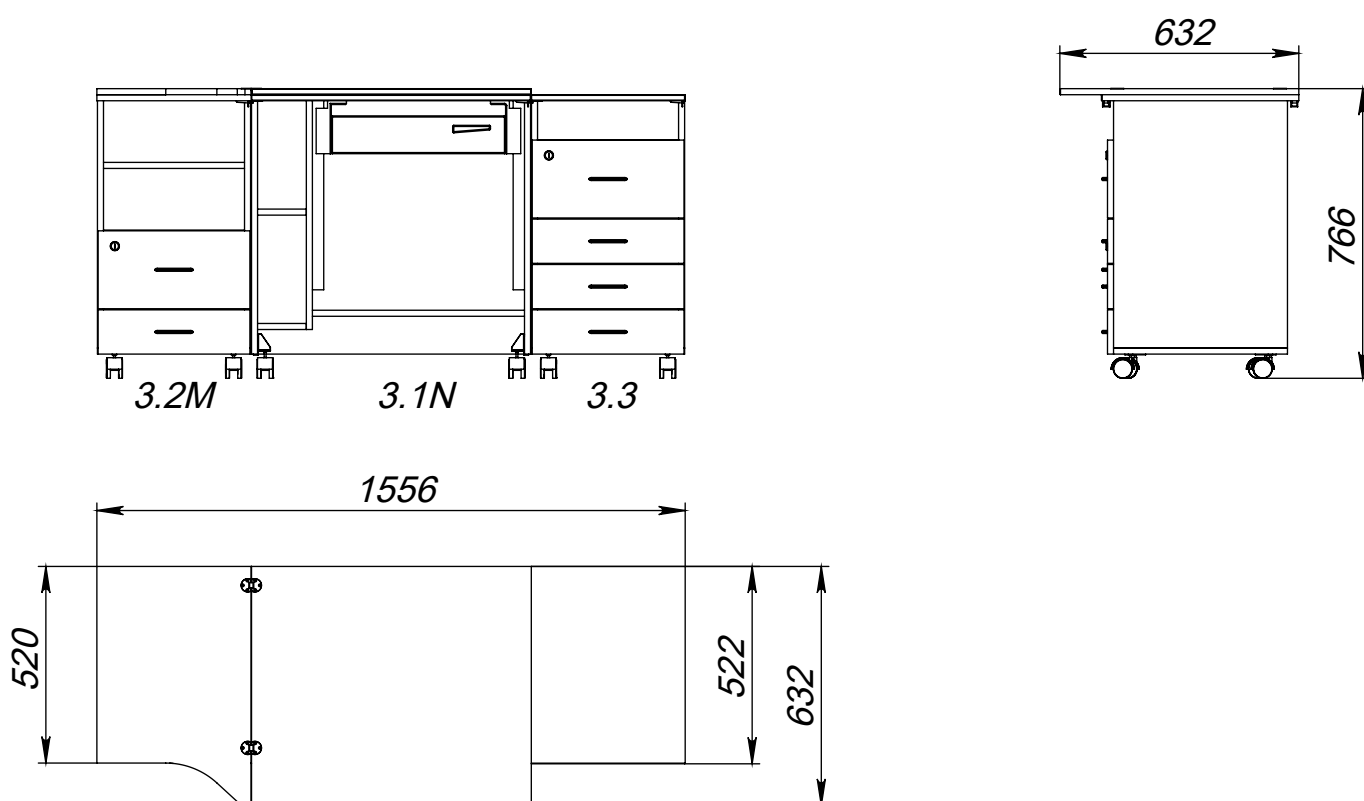
Варианты организации рабочих мест с использованием  
модулей Junior 3.1N, Junior 3.1L, Junior 3.2M,  
Junior 3.3 и Junior 3.4

1.

В разложенном виде

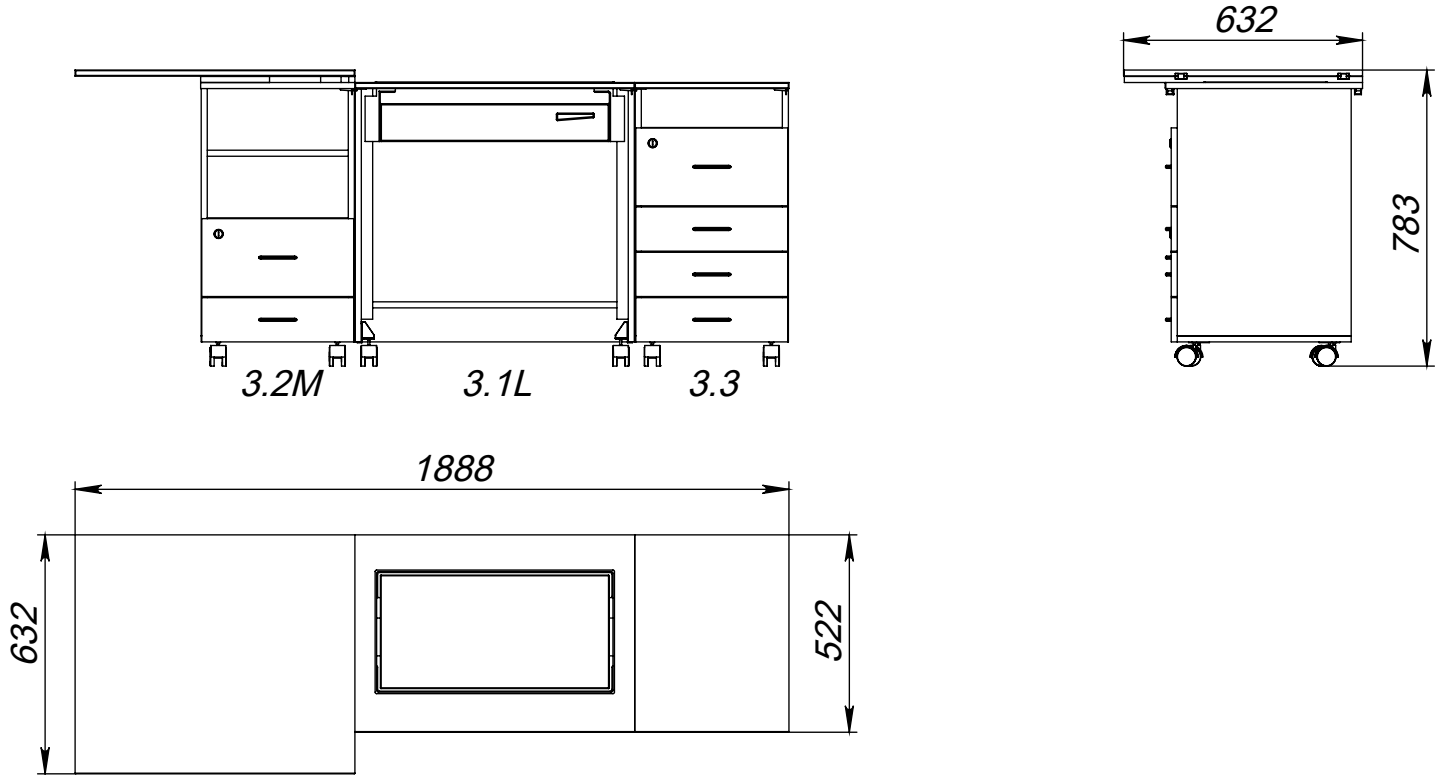


В сложенном виде

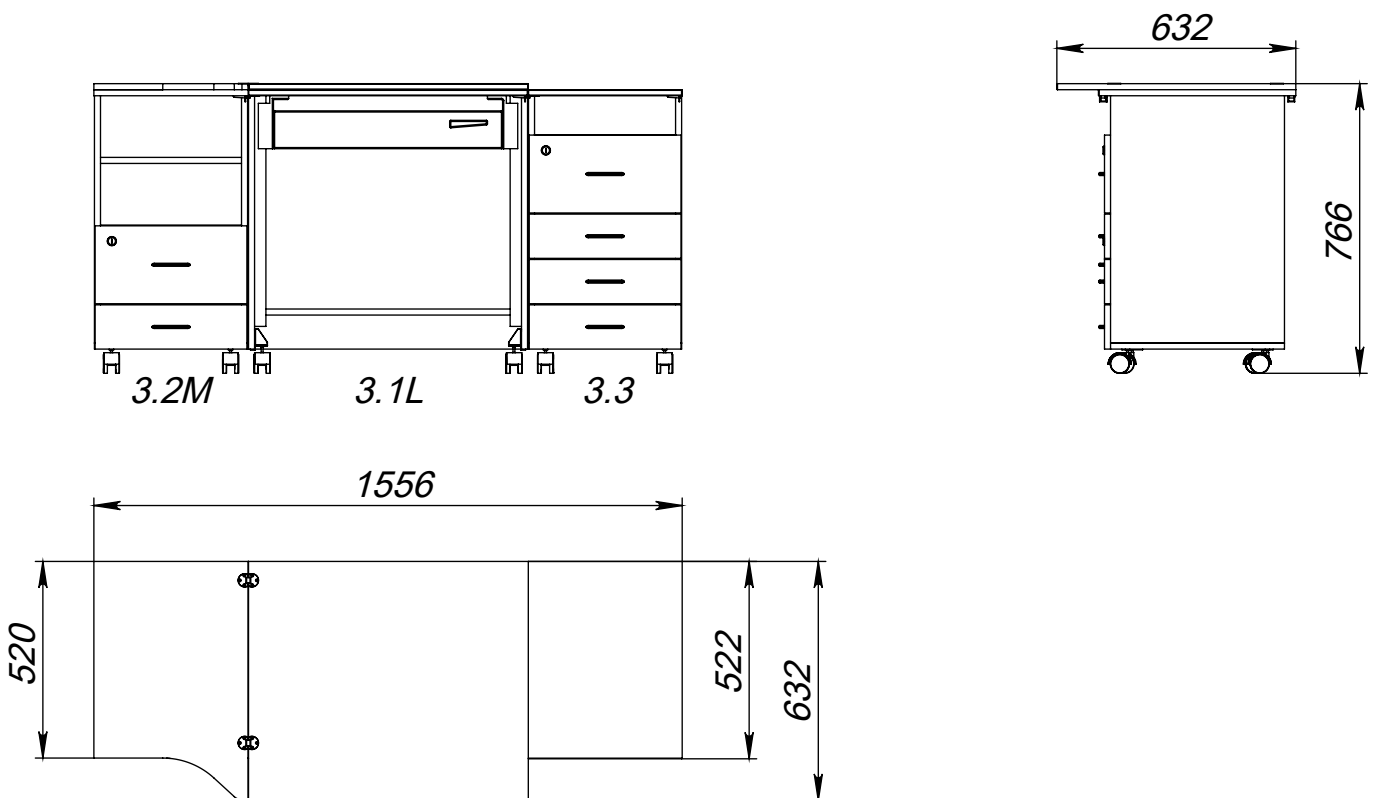


2.

*В разложенном виде*

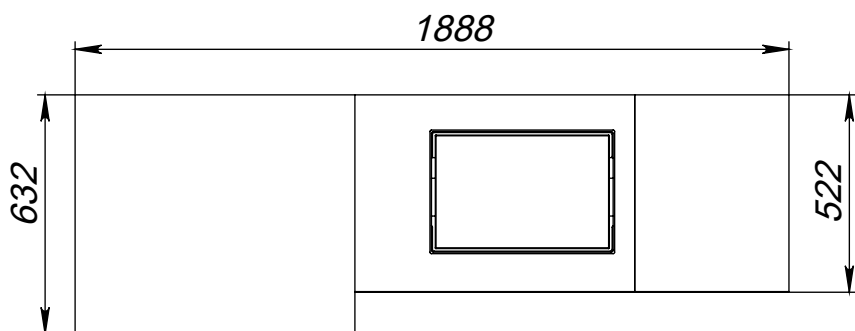
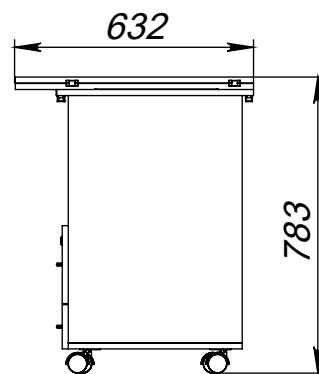
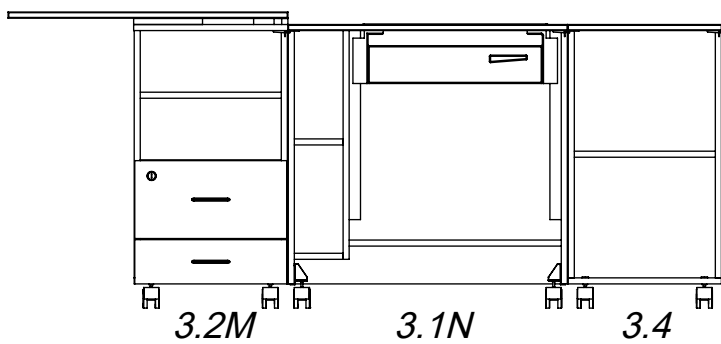


*В сложенном виде*

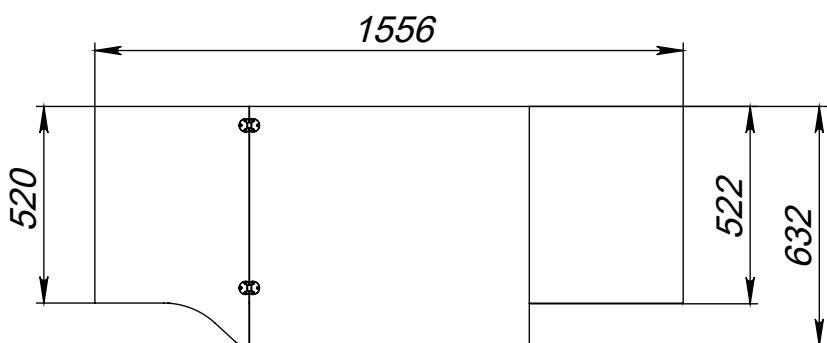
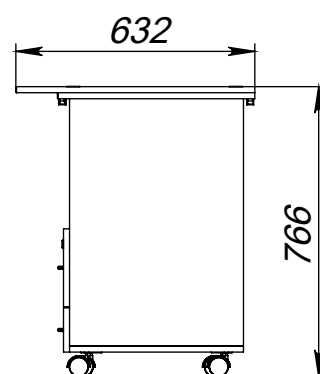
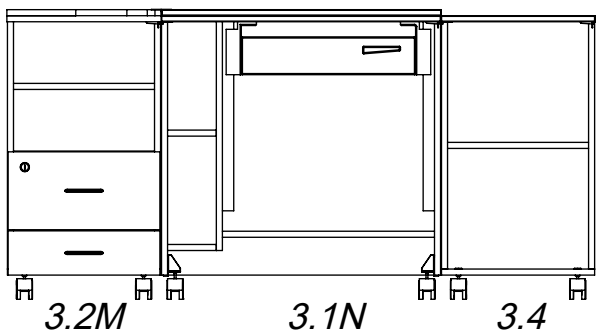


3.

*В разложенном виде*

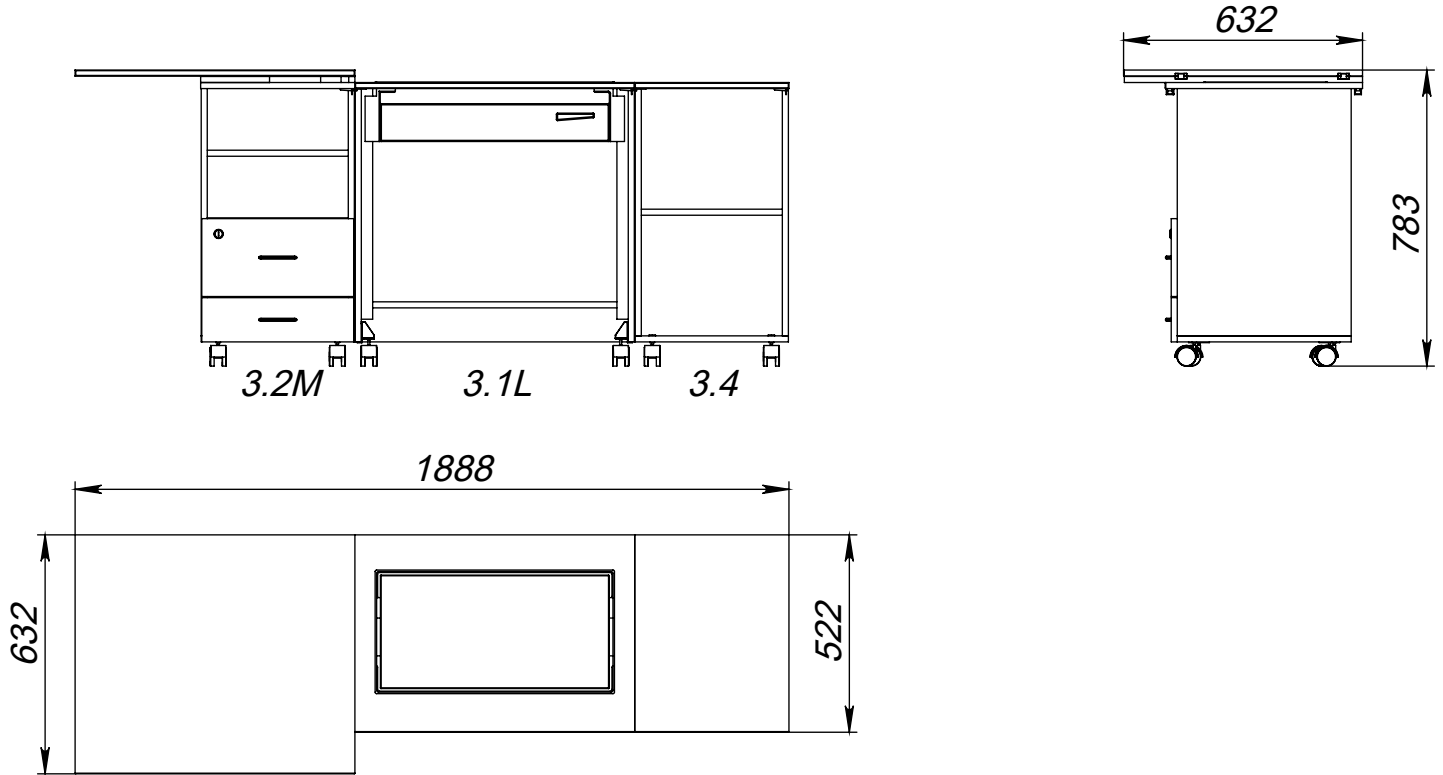


*В сложенном виде*

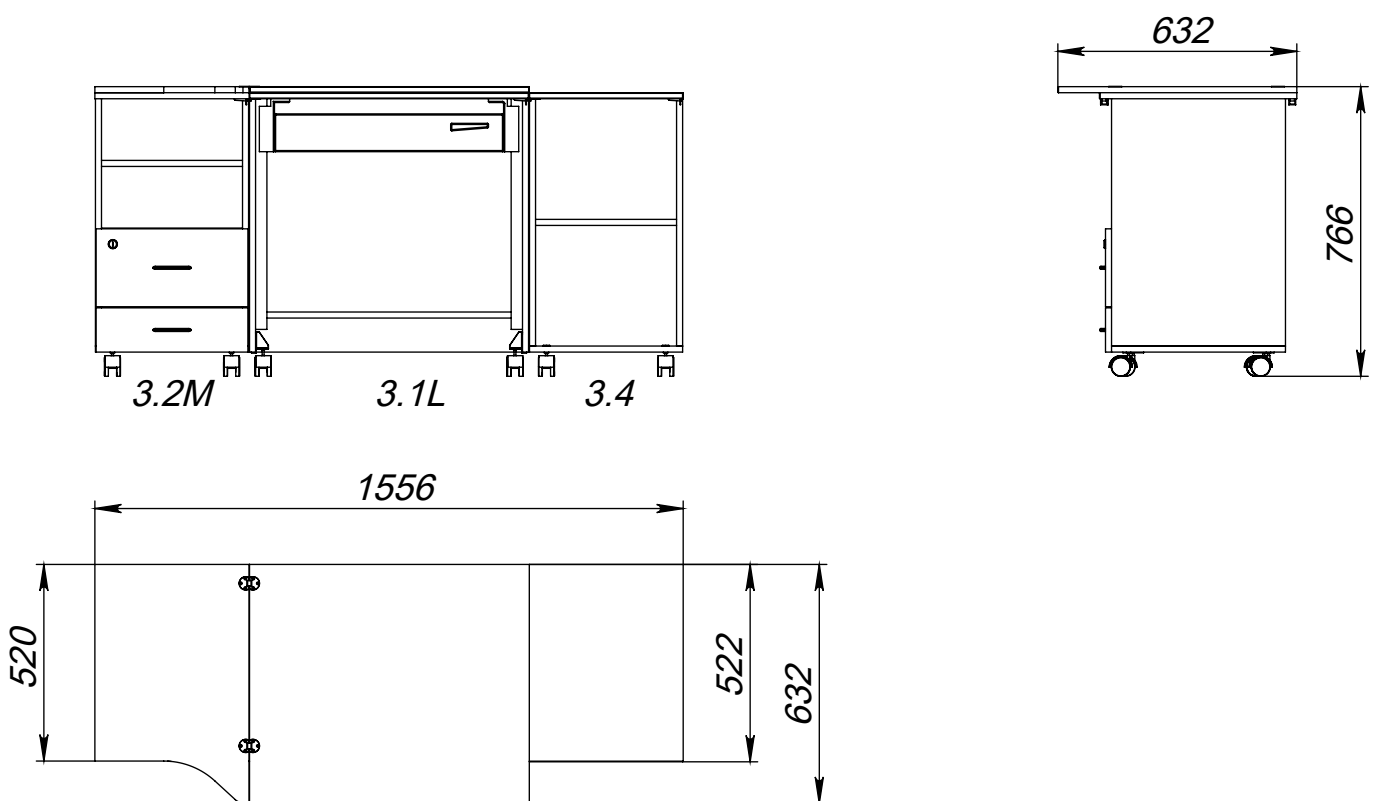


4.

*В разложенном виде*



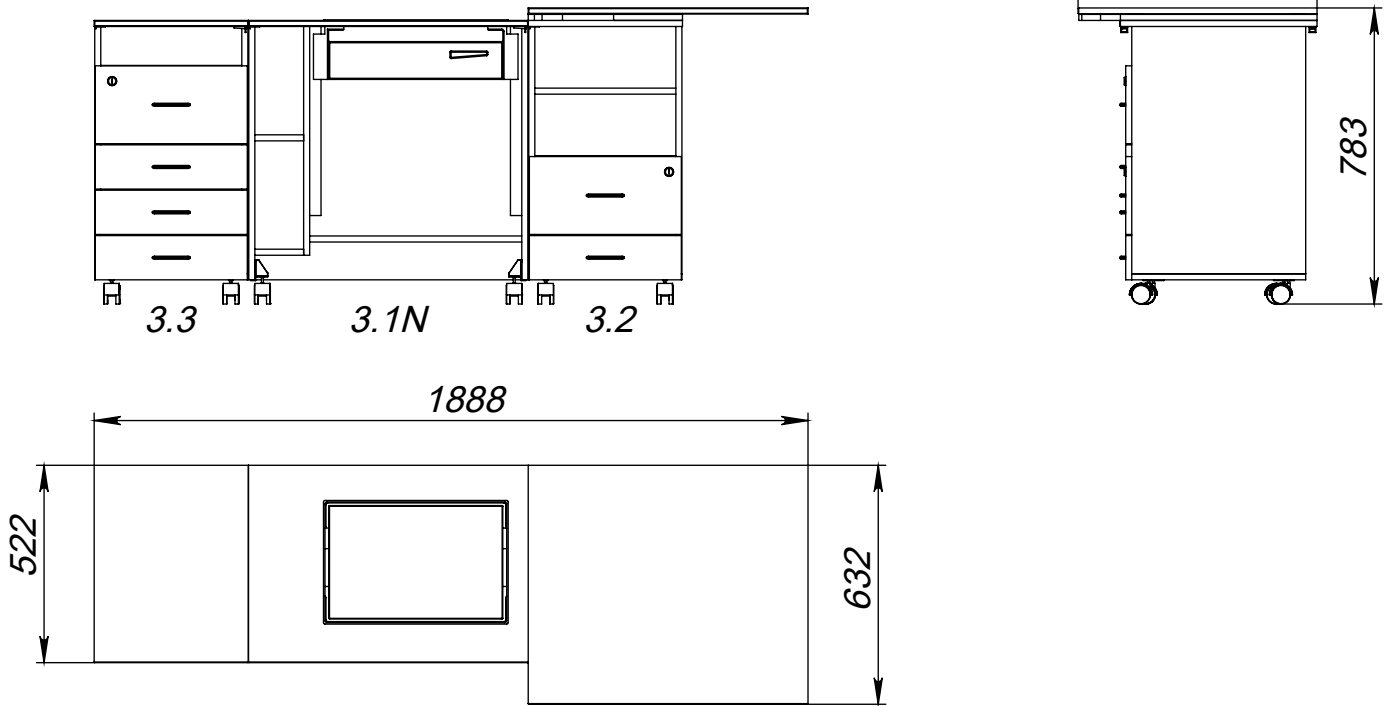
*В сложенном виде*



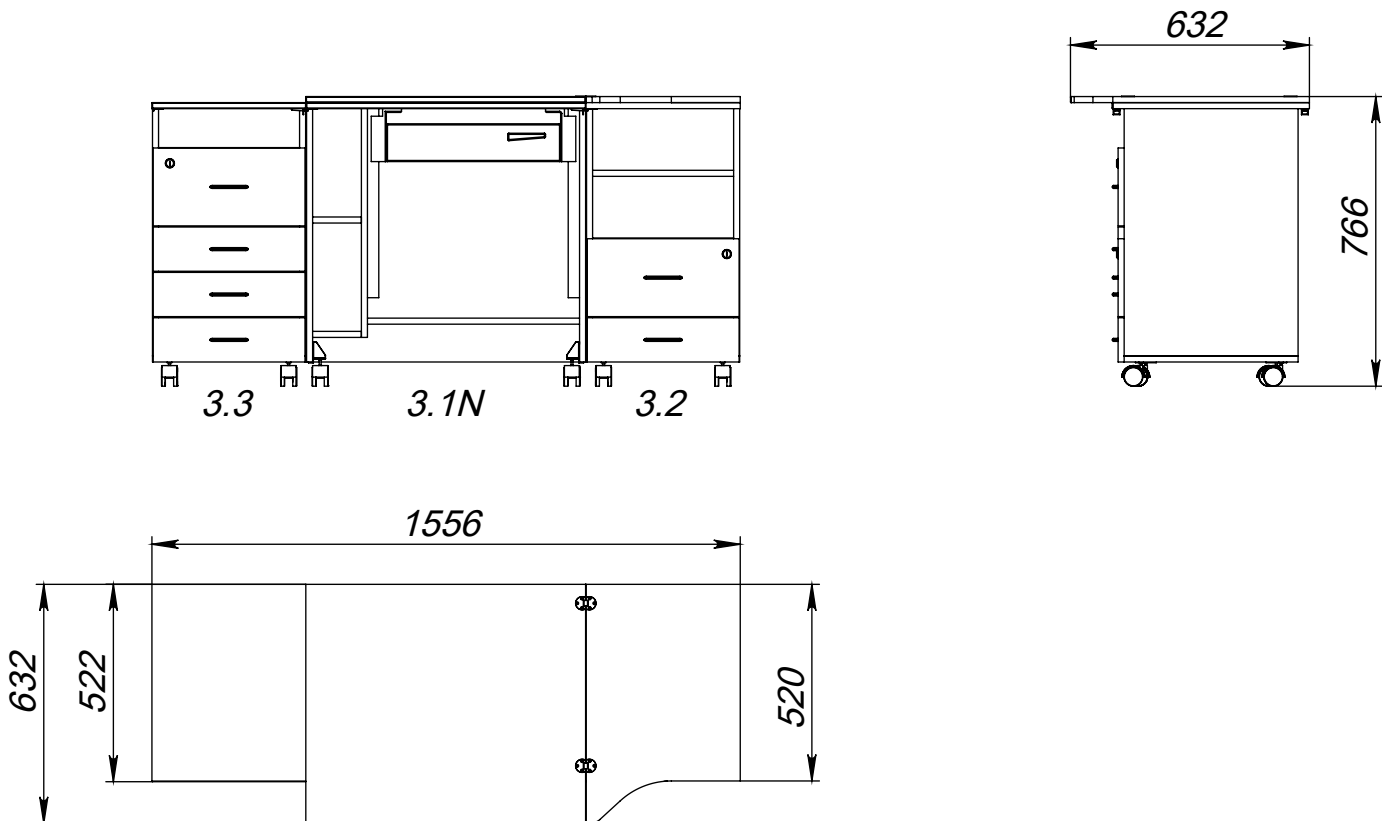
Варианты организации рабочих мест с использованием  
модулей Junior 3.1N, Junior 3.1L, Junior 3.2,  
Junior 3.3 и Junior 3.4

1.

В разложенном виде

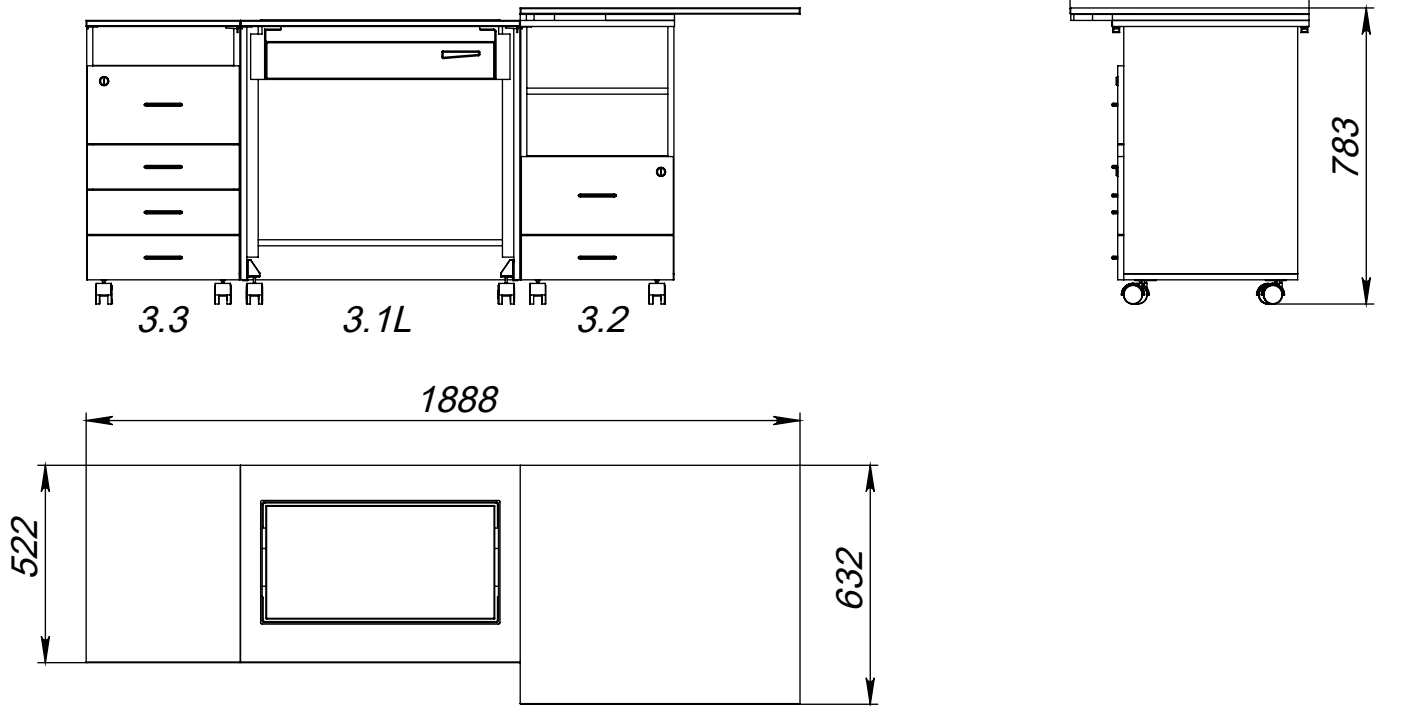


В сложенном виде

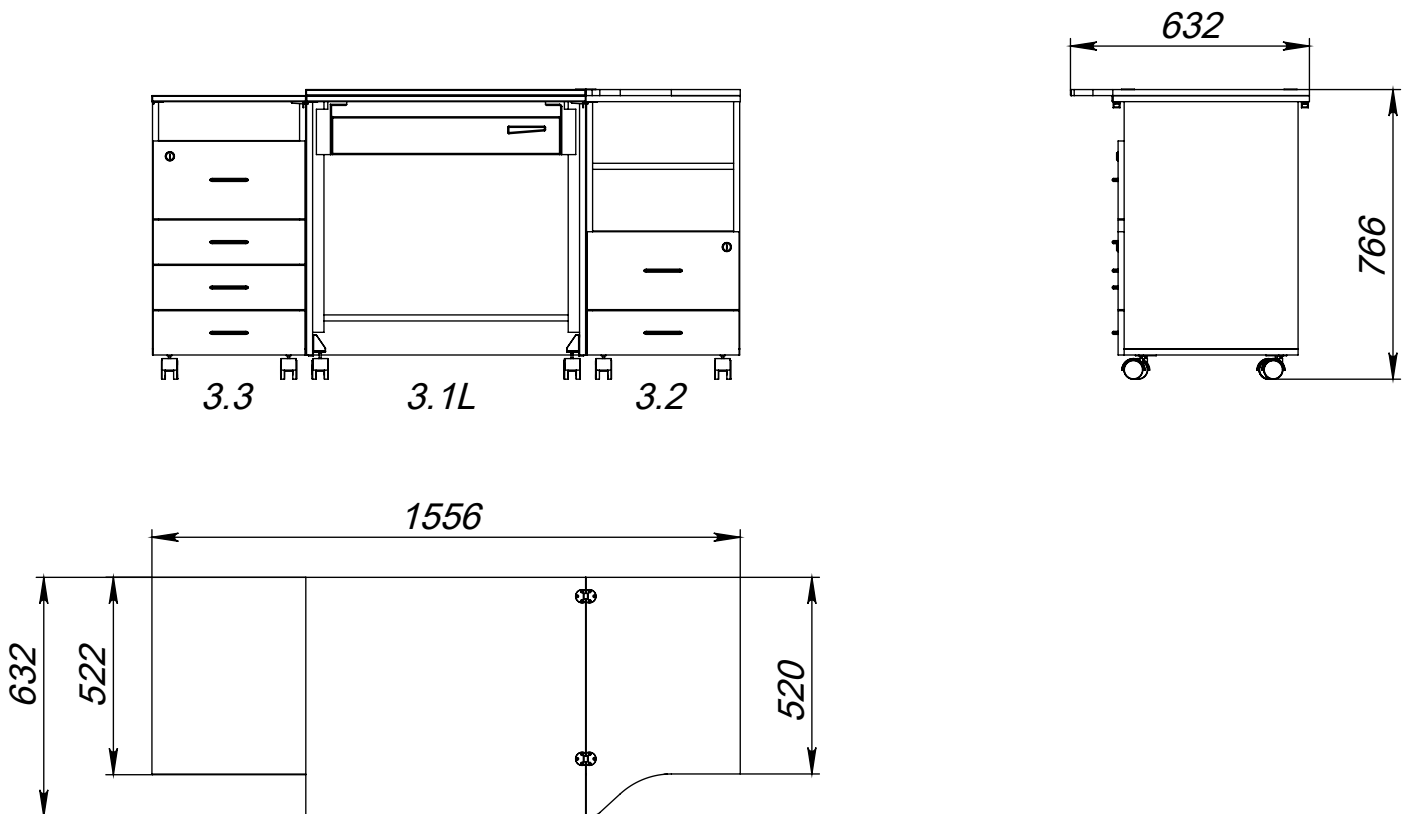


2.

*В разложенном виде*

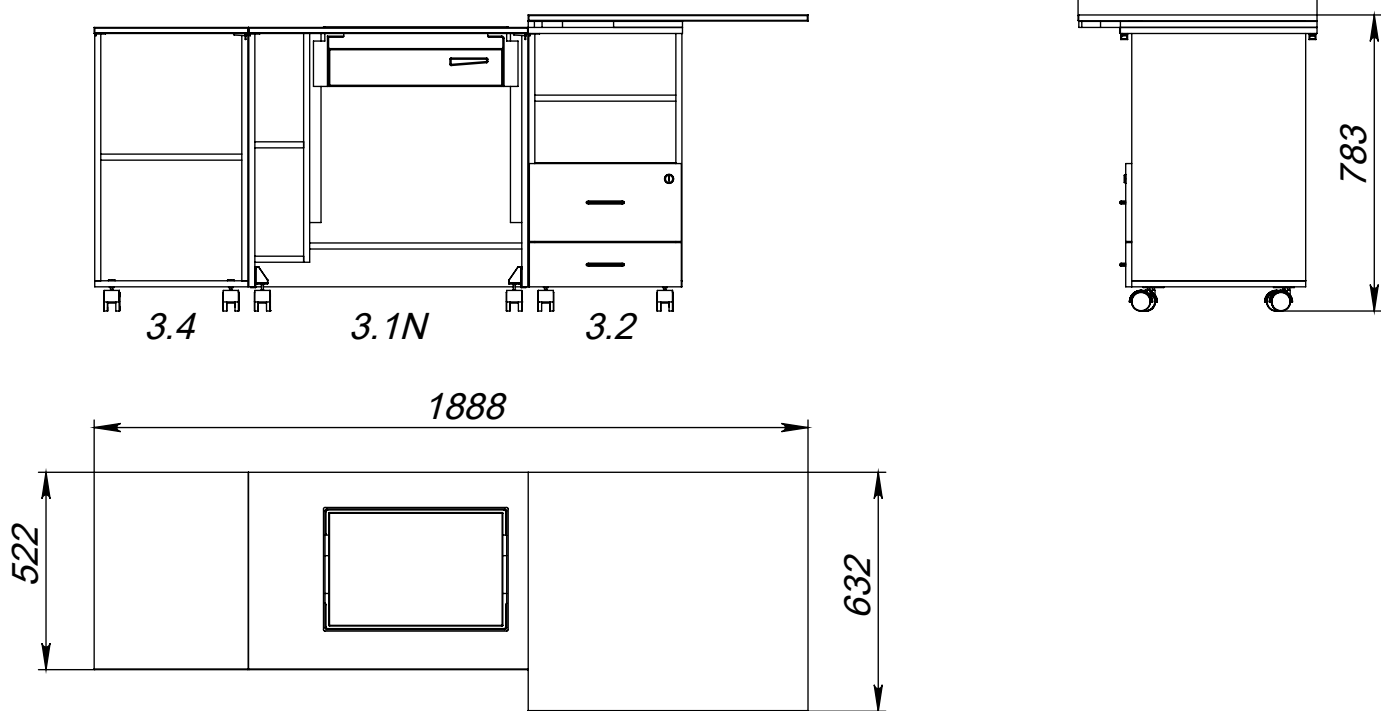


*В сложенном виде*

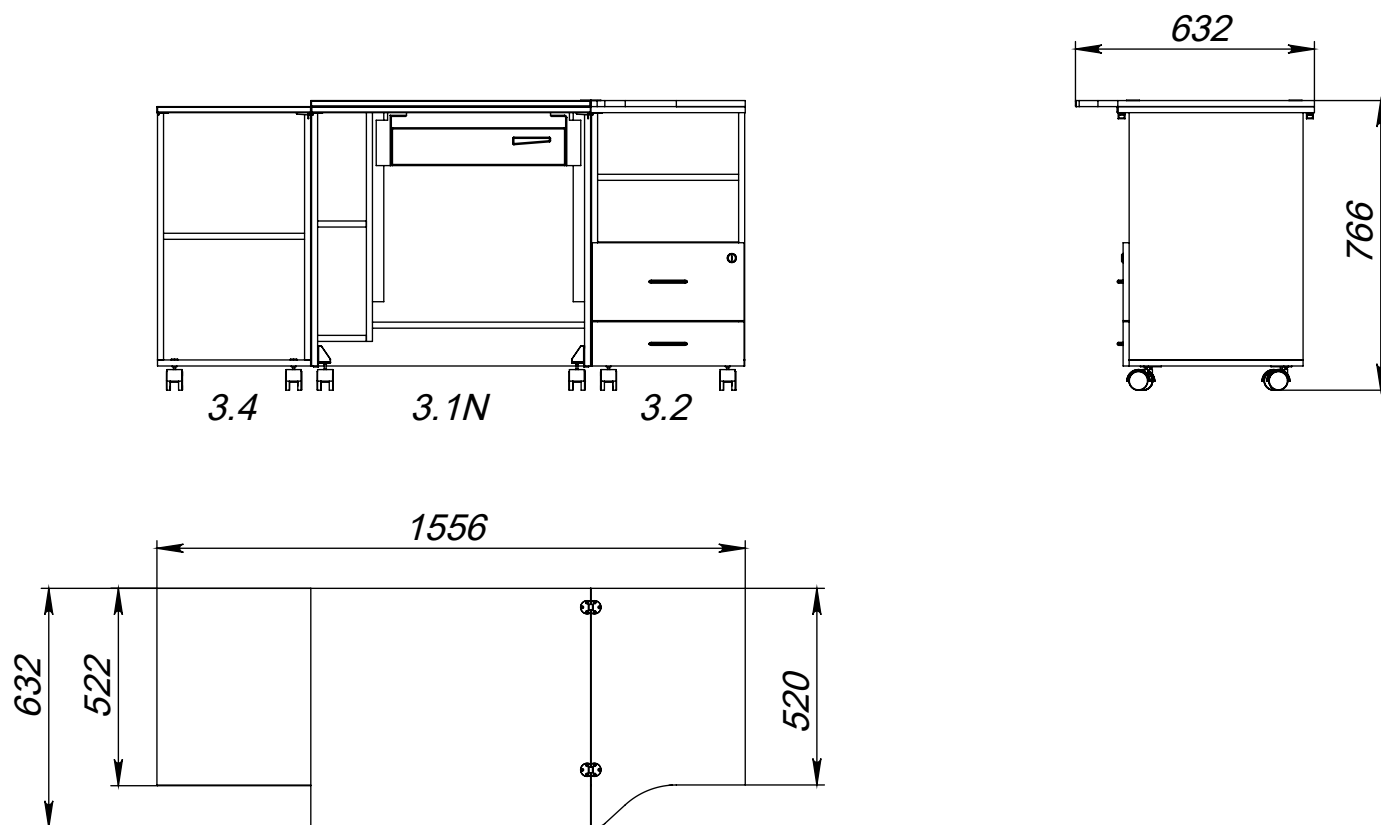


3.

*В разложенном виде*

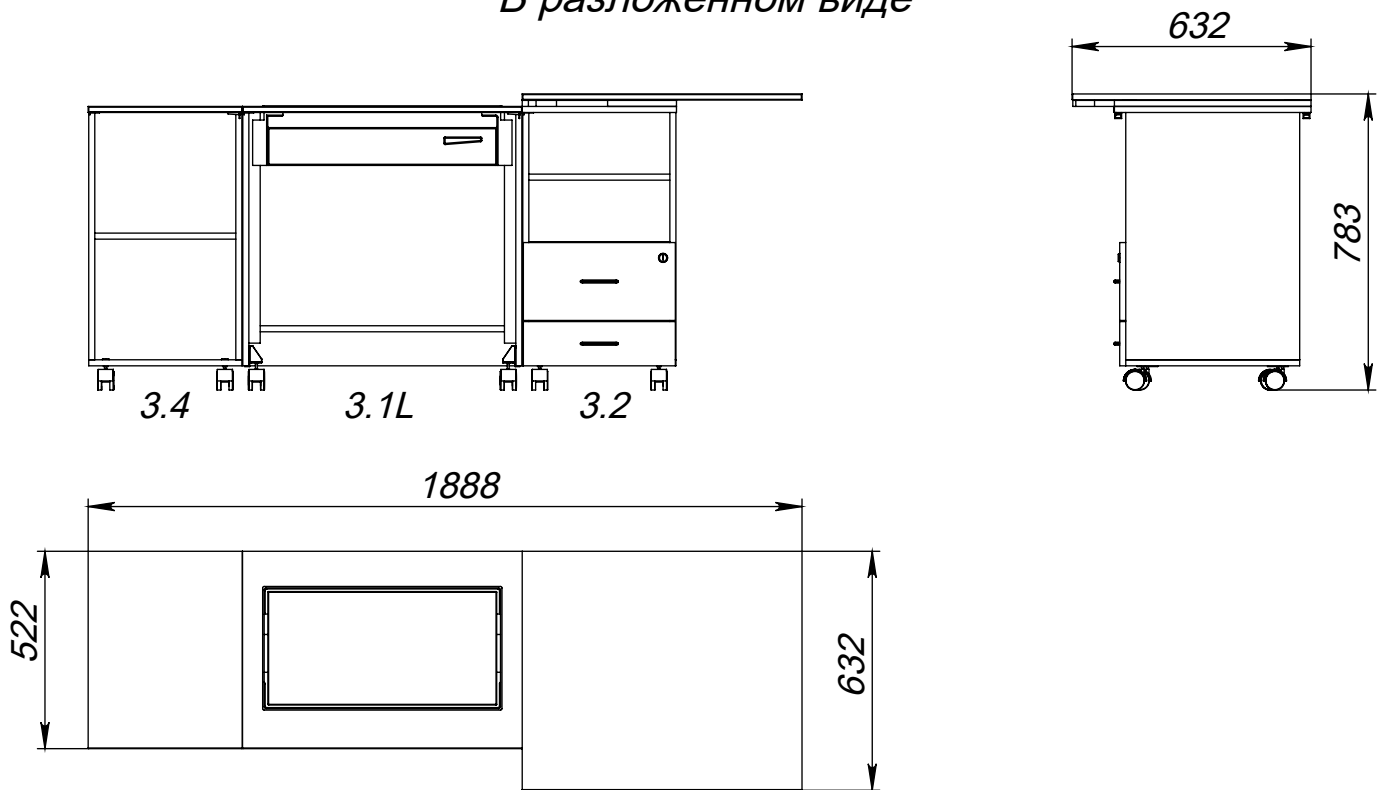


*В сложенном виде*

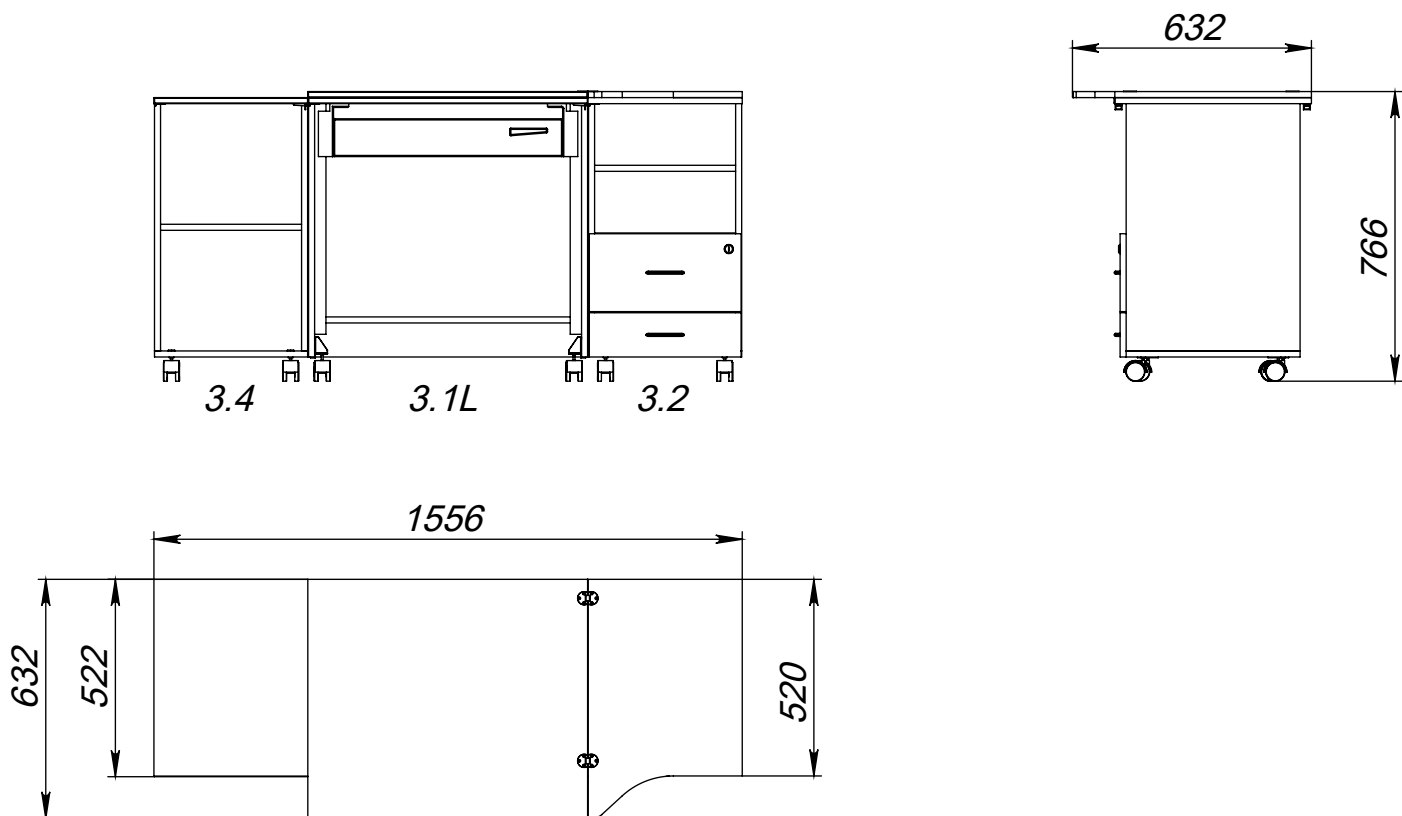


4.

*В разложенном виде*



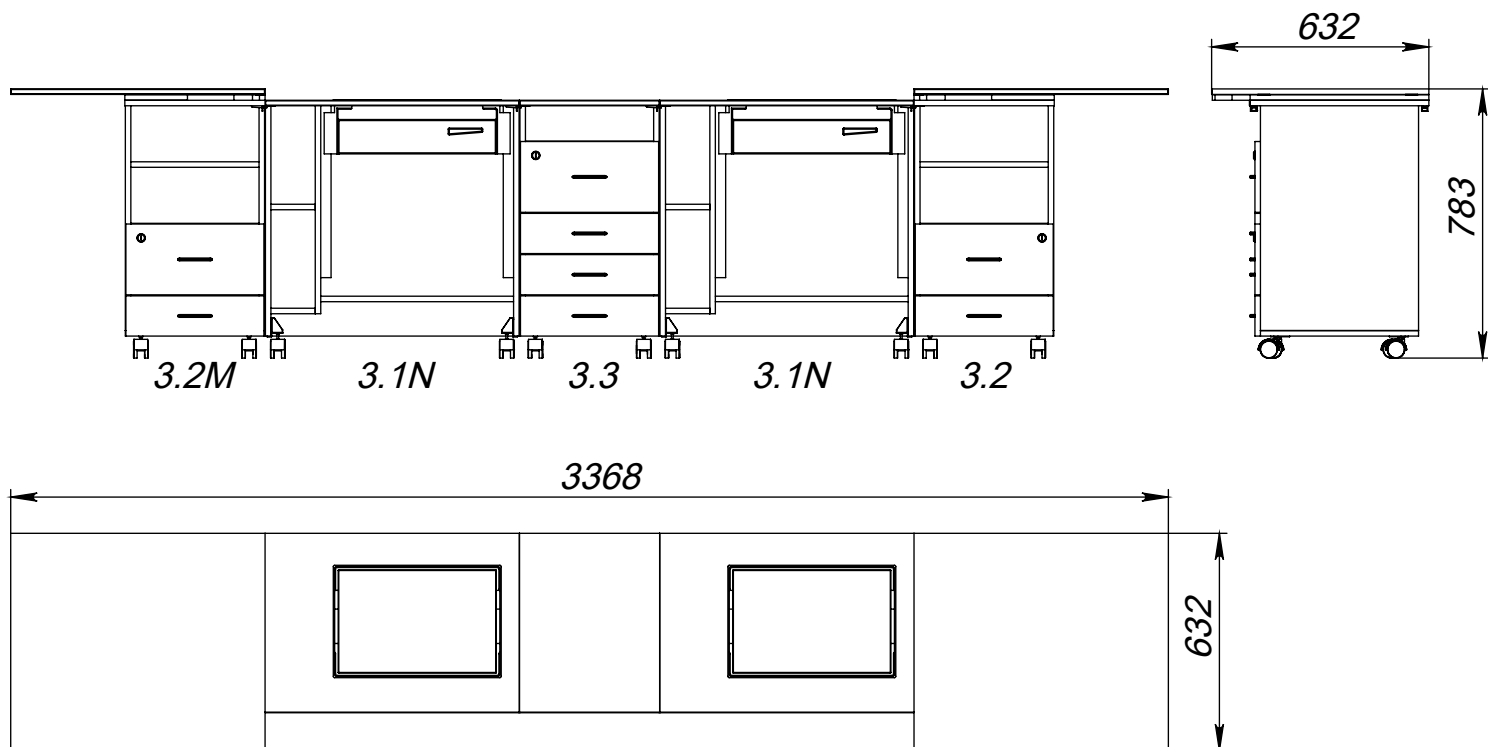
*В сложенном виде*



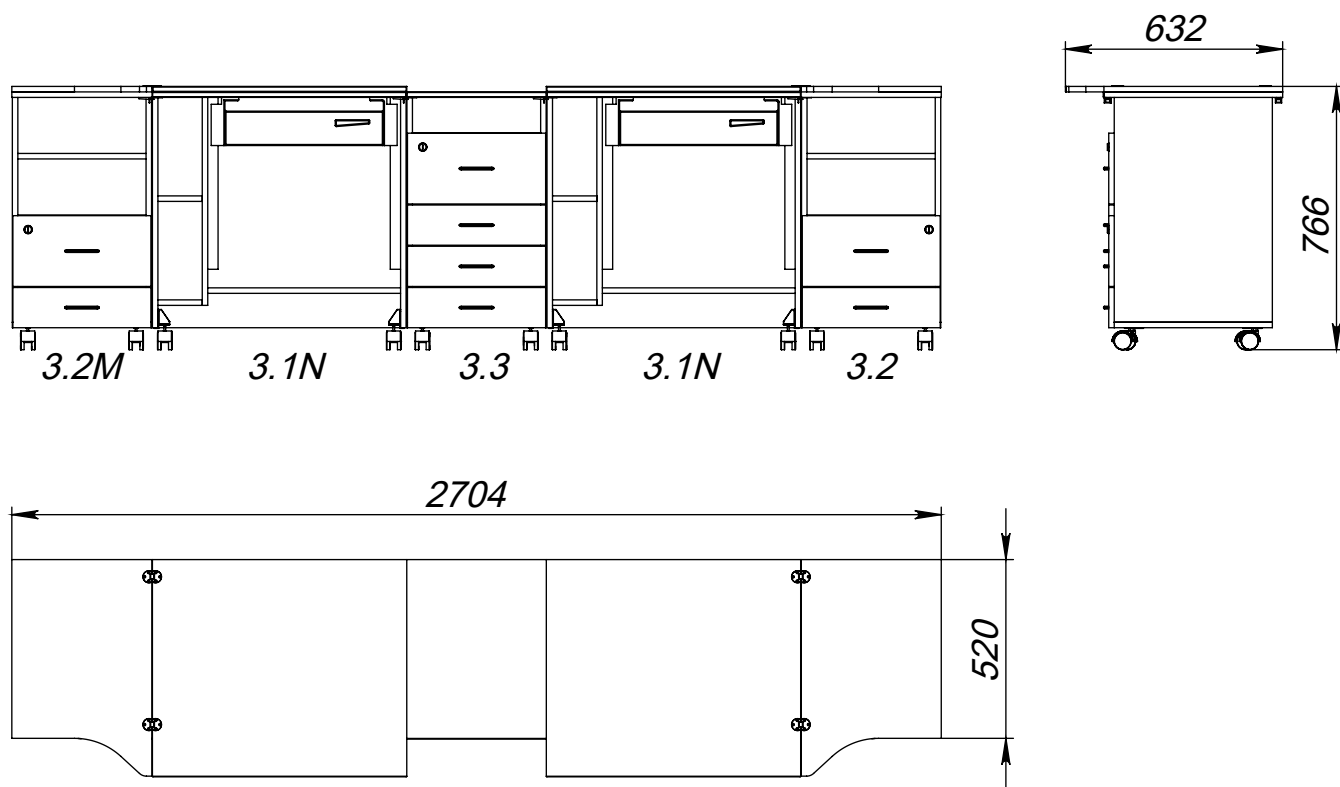
Варианты организации рабочих мест с использованием модулей Junior 3.1N, Junior 3.1L, Junior 3.2, Junior 3.2M Junior 3.3 и Junior 3.4

1.

В разложенном виде

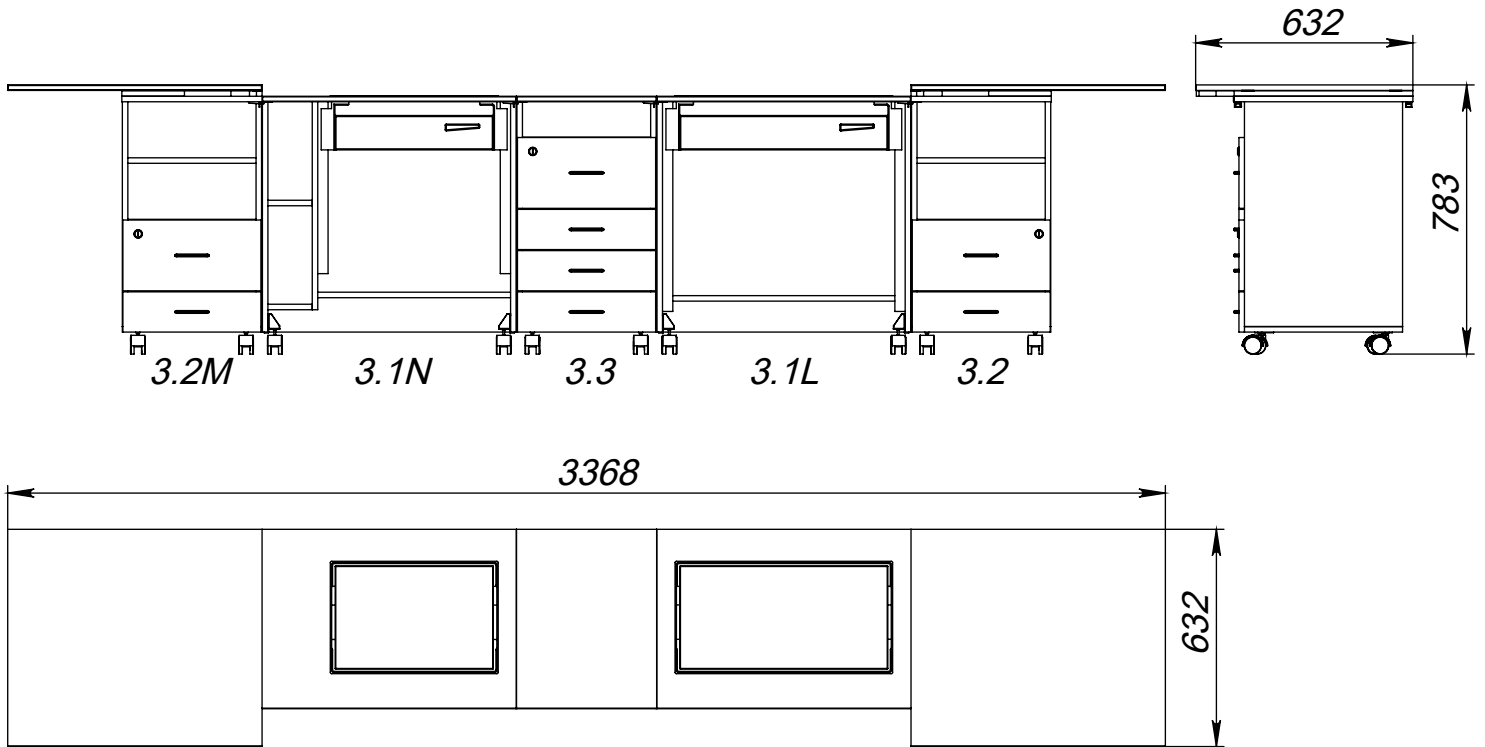


В сложенном виде

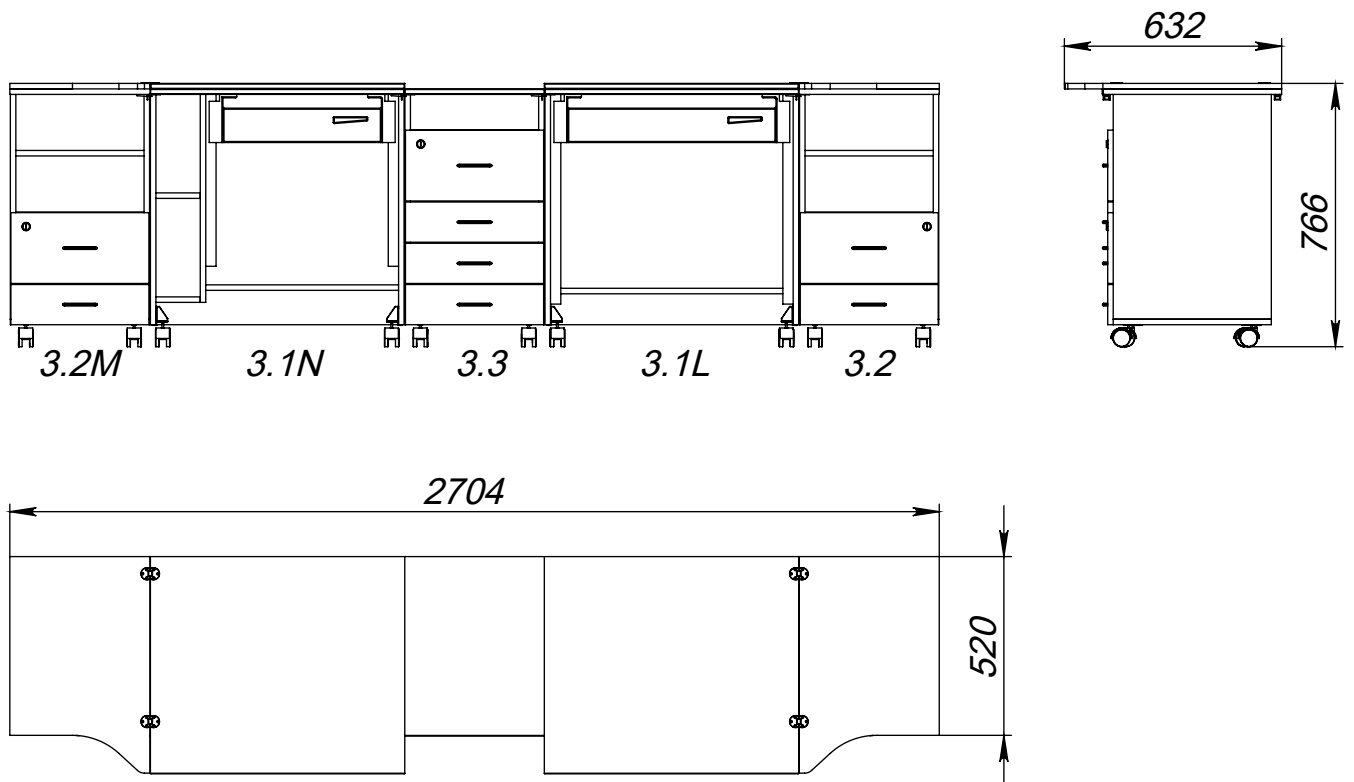


2.

*В разложенном виде*

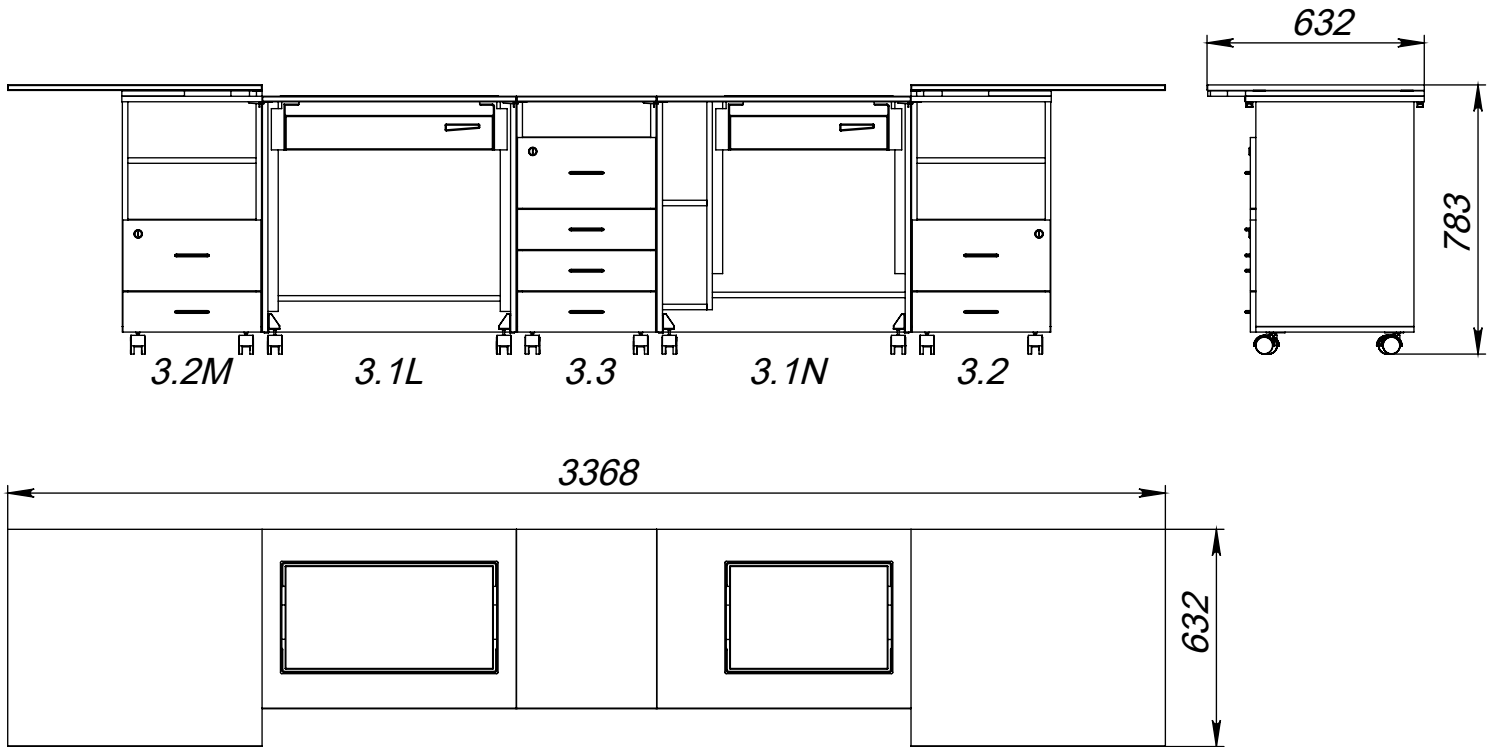


*В сложенном виде*

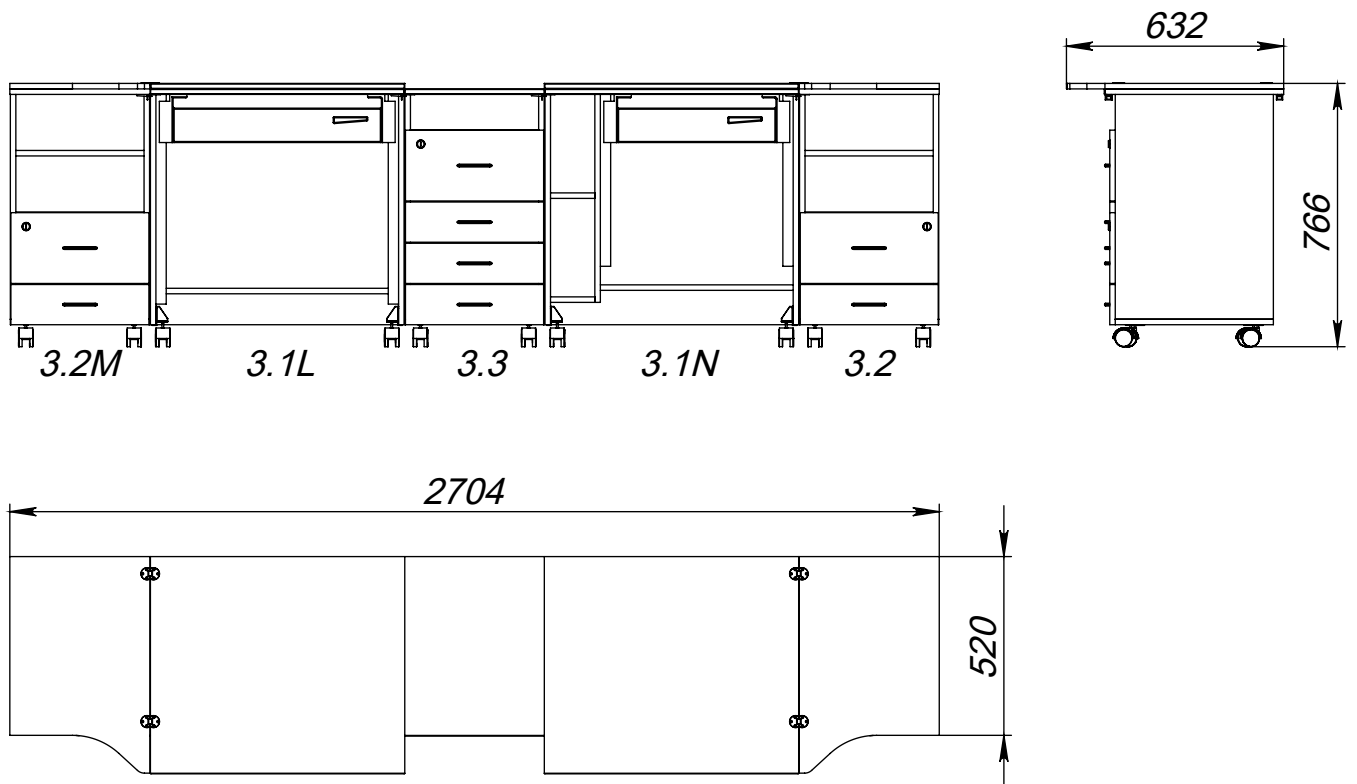


3.

*В разложенном виде*

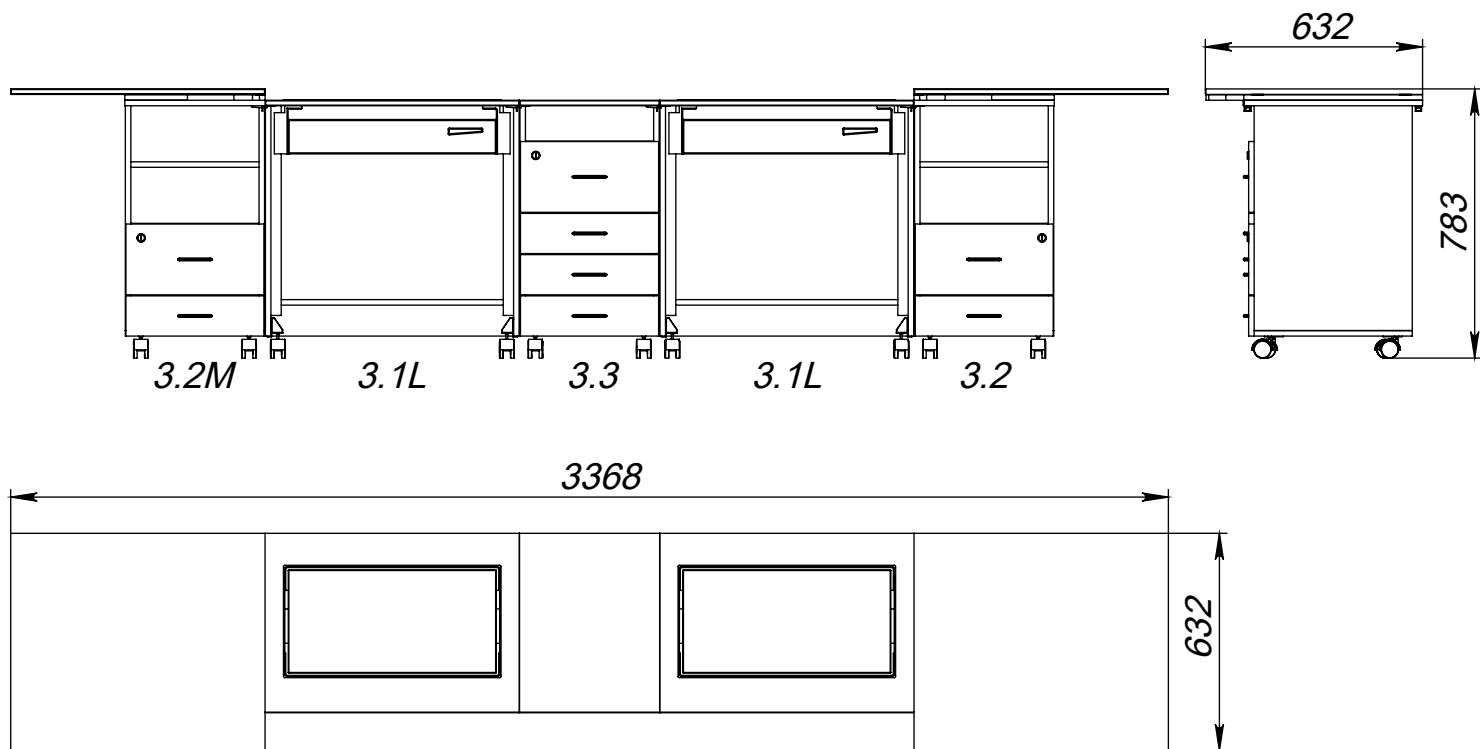


*В сложенном виде*

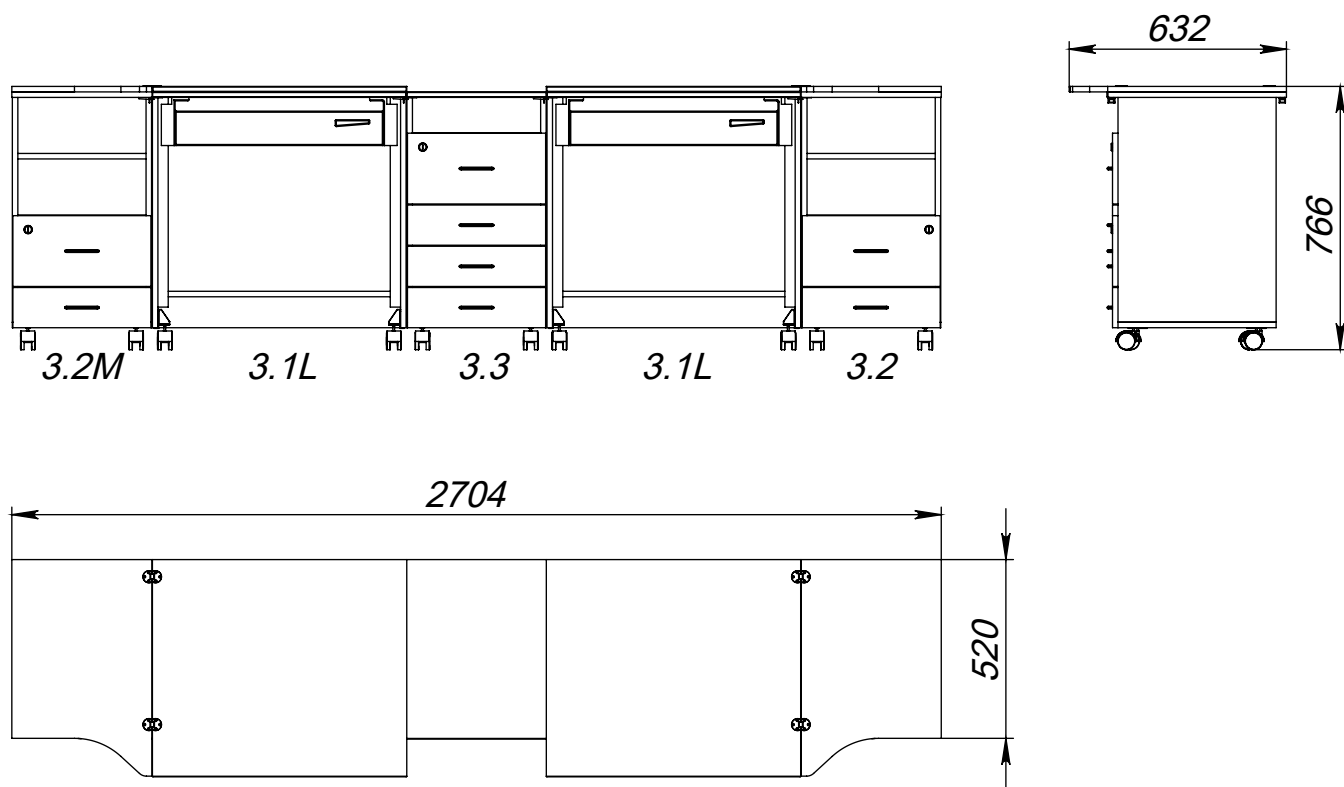


4.

*В разложенном виде*

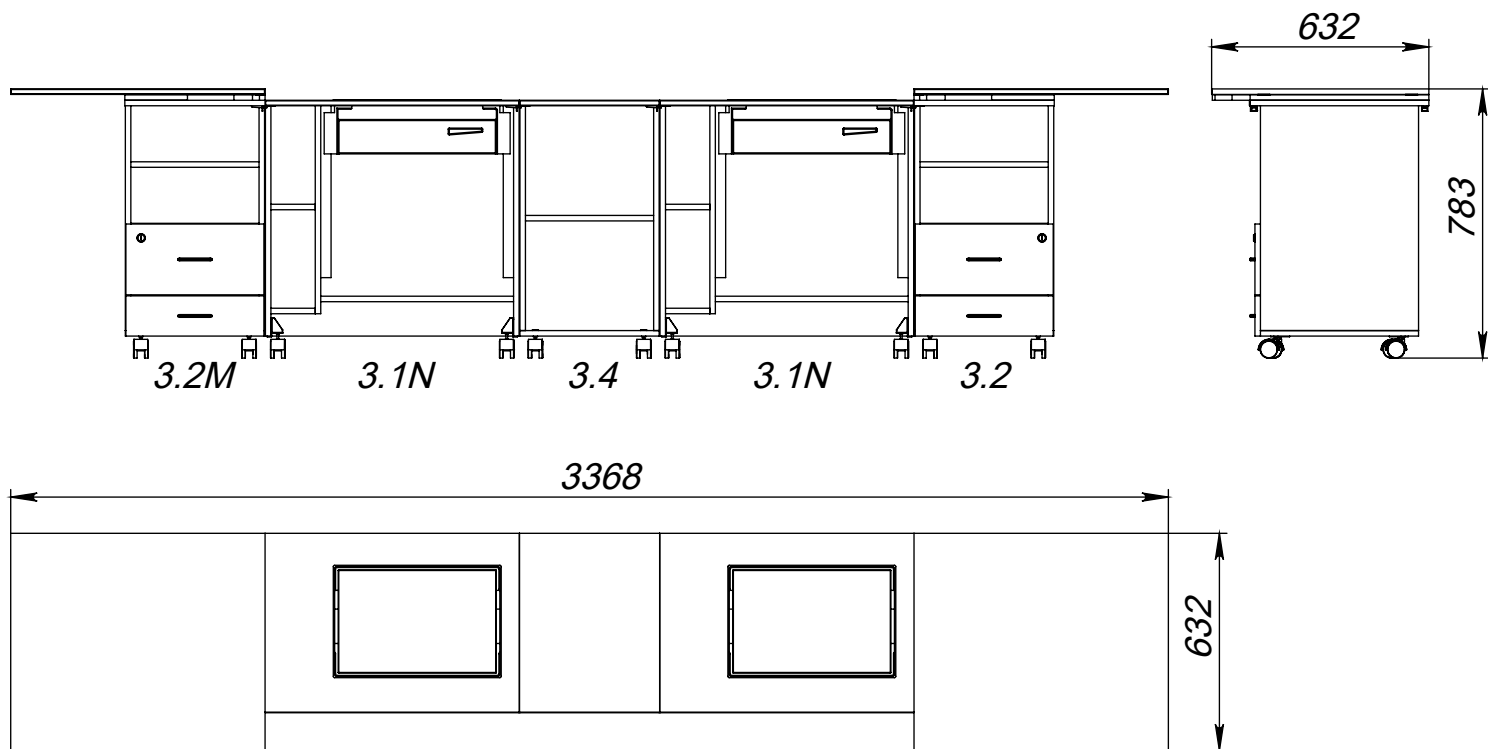


*В сложенном виде*

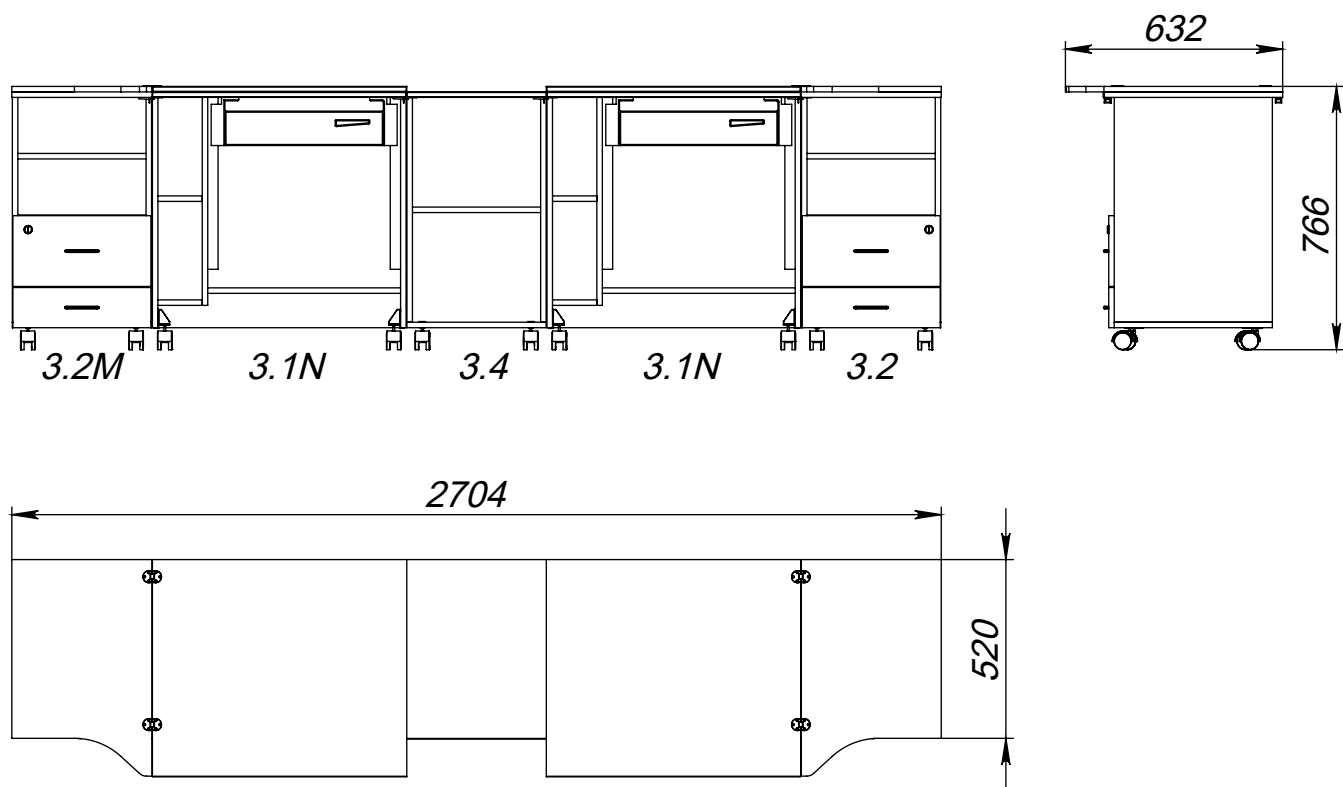


5.

*В разложенном виде*

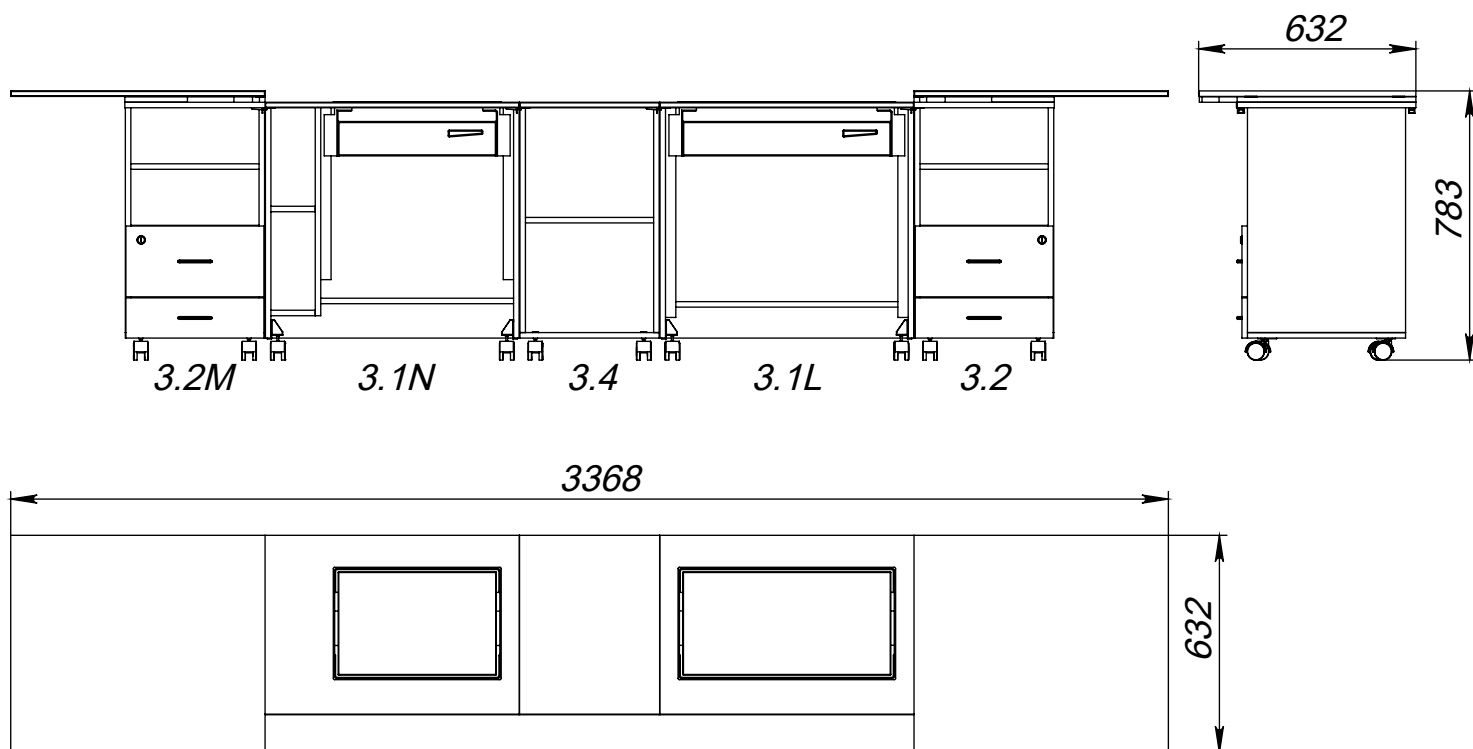


*В сложенном виде*

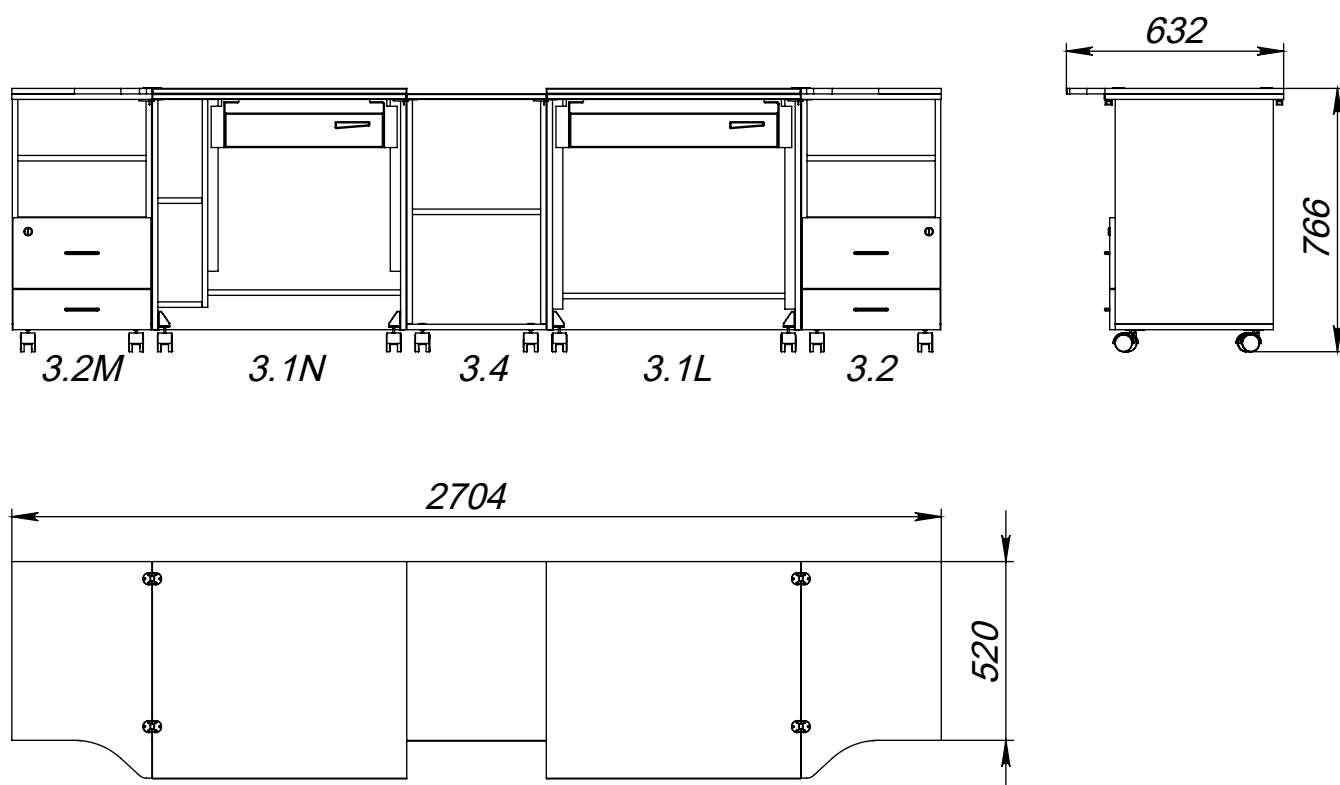


6.

*В разложенном виде*

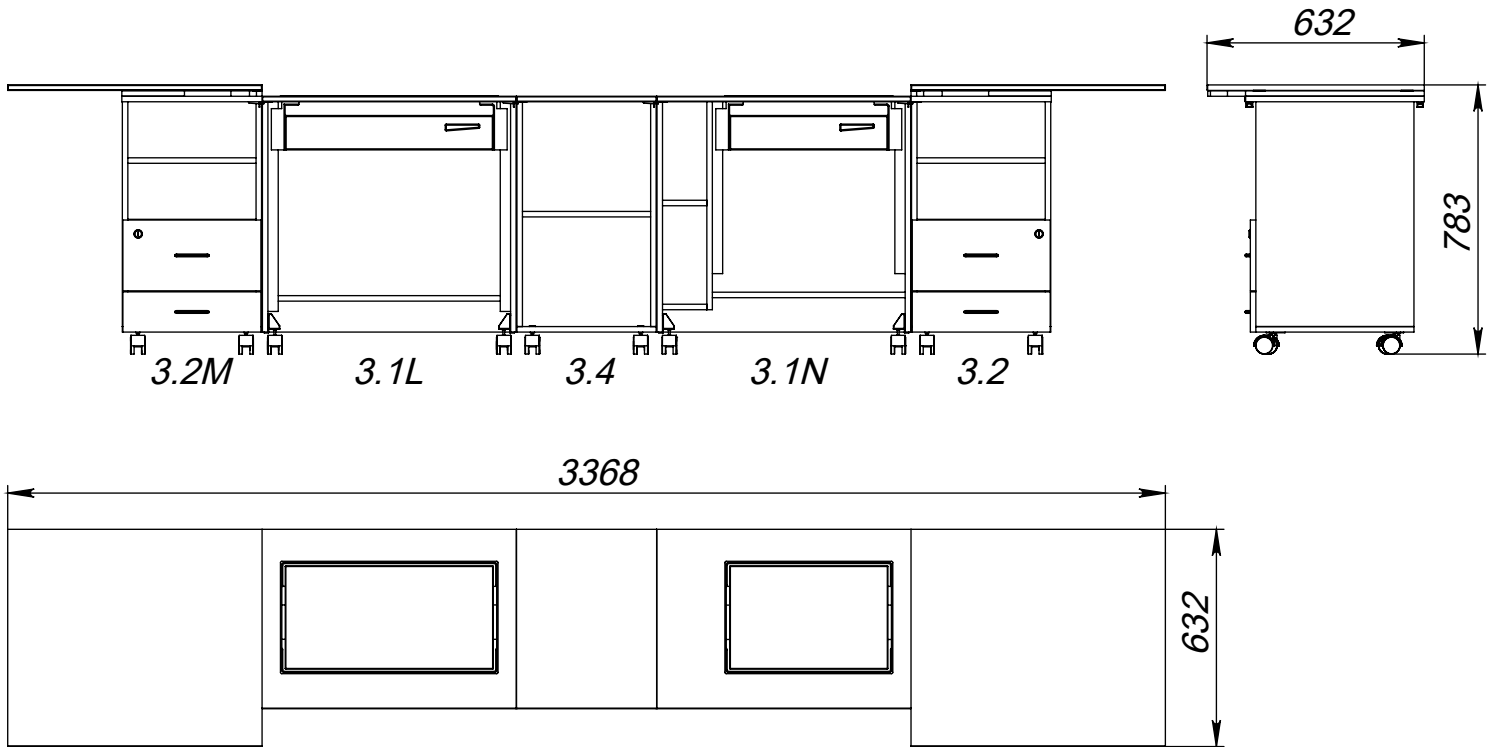


*В сложенном виде*

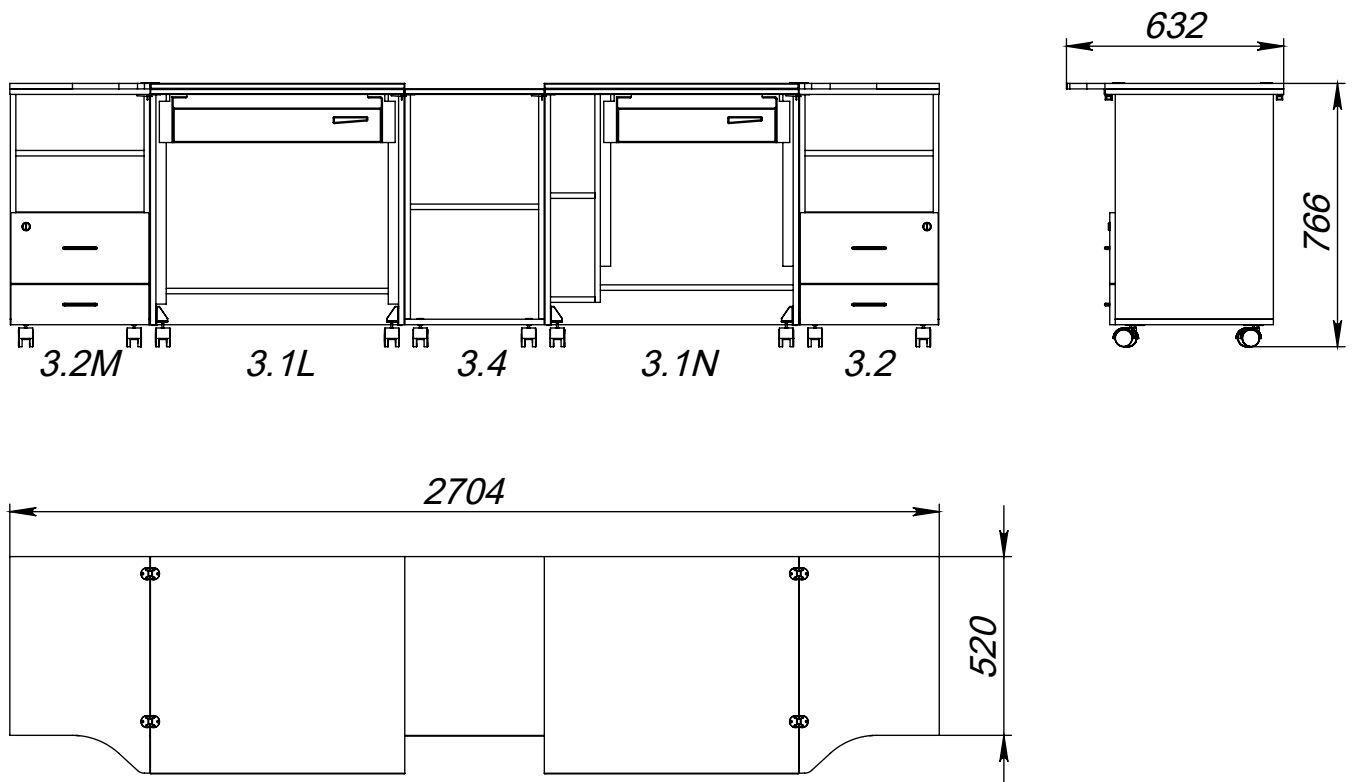


7.

*В разложенном виде*

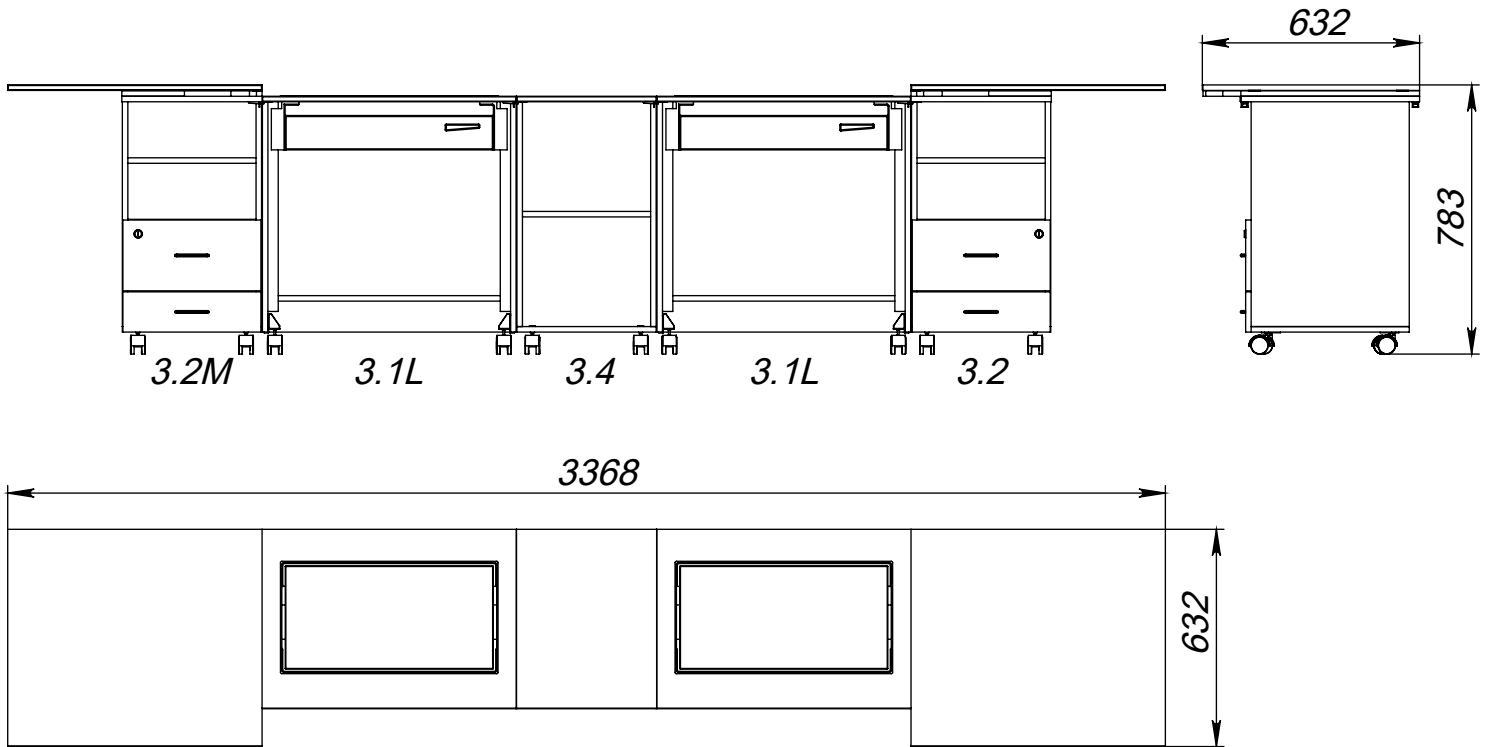


*В сложенном виде*



8.

*В разложенном виде*



*В сложенном виде*

